

K52-2

Конденсаторы оксидно-электролитические объемно-пористые танталовые

Технические условия: ОЖ0.464.049 ТУ.

Вид приемки «5», «9».

Конденсаторы K52-2 оксидно-электролитические объемно-пористые танталовые герметизированные полярные уплотнённые постоянной ёмкости.

Предназначен для работы в цепях постоянного и пульсирующего токов и в импульсном режиме. Изготавливается в климатическом исполнении УХЛ и В.

ЭЛЕКТРИЧЕСКИЕ ПАРАМЕТРЫ:

Номинальное напряжение, В	6...90
Номинальная ёмкость, мкФ	10...1000
Допускаемое отклонение ёмкости, %	±10%; ±20%; ±30%; +50...-20%
Тангенс угла потерь не более, %	7...60
Ток утечки в нормальных климатических условиях	2... 30 мкА

УСЛОВИЯ ЭКСПЛУАТАЦИИ:

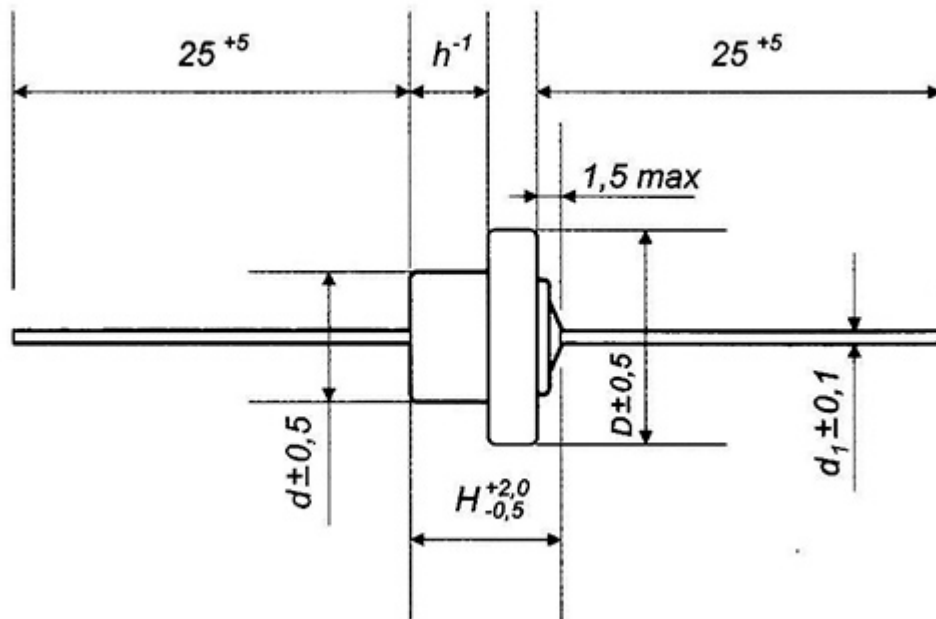
Интервал рабочих температур	- 60...+ 155 °С
Атмосферное давление, не ниже	1 мм рт. ст.
Относительная влажность воздуха при 35 °С	не более 98%
Механические нагрузки:	
Вибрационные нагрузки с ускорением до 10g	1-5000 Гц
Многократные удары с ускорением	до 150 g
Наработка	10000 часов
Срок хранения	15 лет

Пример условного обозначения при заказе:

КОНДЕНСАТОР K52-2 - 50В - 200мкФ ±10% В ОЖ0.464.049 ТУ

- буква "В" - конденсаторы предназначены для внутреннего монтажа с требованиями стойкости к повышенной влажности воздуха 98% при температуре 35 °С;

- буква "В" отсутствует - конденсаторы предназначены для внутреннего монтажа с требованиями стойкости к повышенной влажности воздуха 98% при температуре 25 °С.



Габаритные размеры и рисунок конденсаторов

Номинальное напряжение, В	Номинальная емкость, мкФ	Размеры, мм					Масса, г, не более
		D	d	H	h	d_1	
6	80	13,5	8,2	9,5	4,9	0,8	5,5
6	1000	24	18,6	11	5,7	1,0	22
15	50	13,5	8,2	9,5	4,9	0,8	5,5
15	400	24	18,6	11	5,7	1,0	22
25	30	13,5	8,2	9,5	4,9	0,8	6,5
25	300	24	18,6	11	5,7	1,0	22
50	20	13,5	8,2	9,5	4,9	0,8	5,5
50	200	24	18,6	11	5,7	1,0	22
70	15	13,5	8,2	9,5	4,9	0,8	5,5
70	150	24	18,6	11	5,7	1,0	22
90	10	13,5	8,2	9,5	4,9	0,8	5,5
90	100	24	18,6	11	5,7	1,0	22