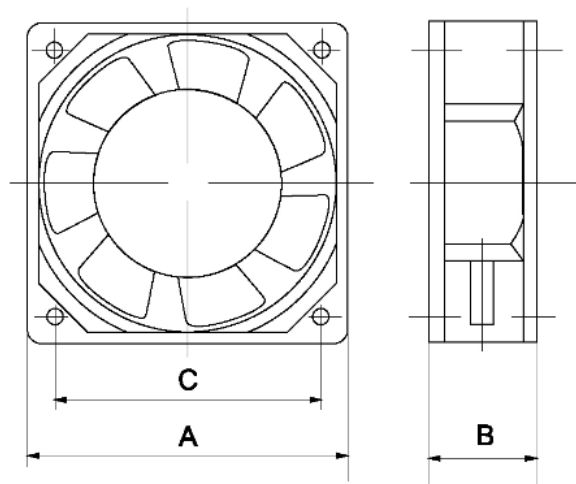


Tidar

Вентилятор RQA 12025HSL 220VAC



1. Общая информация

Наименование	Описание	Условия испытания
Размер (АхВ), мм	120x25	
Межосевое расстояние (С), мм	104,5	
Подшипник	Маслосодержащий	
Номинальное напряжение, В	АС220	
Выводы	провод	
Мощность, Вт	12	
Номинальный ток, А	0,10 + 10% МАКС.	При номинальном напряжении: 1. 25°С 2. Относительная влажность 65% 3. Измерение через 5 минут
Номинальная скорость, об/мин/мин	2450 ±10%	
Производительность, CFM / м ³ /мин	38/42 1,07/1,18	1. Устройство для измерения PQ 2. Стандарт: АМСА 3. Номинальное напряжение 4. Номинальный ток
Уровень шума, дБ	32	1. Номинальное напряжение 2. Немая Комната 3. Расстояние: 1 М 4. Фоновый шум: <18 дБ
Наработка на отказ, час	Не менее 50 000 при 40°С	
Направление вращения	По часовой стрелке (со стороны этикетки)	
Вес, гр.	338,5	