

Контакторы электромагнитные переменного тока серии КТ-6000

Производим и поставляем. Товар сертифицирован.
Гарантийный срок - 2 года со дня ввода в эксплуатацию.

1. Назначение.

Контакторы серии КТ-6000 относятся к контакторам дистанционного управления с естественным воздушным охлаждением, предназначены для дистанционного замыкания и размыкания электрической цепи под нагрузкой с напряжением до 660В переменного тока 50-60 Гц. Основная сфера применения, управление работой мощных асинхронных электродвигателей, работающих в тяжелом режиме АС-4 (асинхронные электродвигатели с к.з. ротором: пуск, торможение противовключением, толчковый режим). Данные контакторы используют в тех случаях, когда обычные магнитные пускатели с режимом АС-3 (серий ПМ12, ПМА и т.д.) быстро выходят из строя, вследствие выгорания главных контактов.



2. Структура условного обозначения.

КТ - 60 X X Б X УЗ
1 2 3 4 5 6

- Условное обозначение серии.
- Условное обозначение величины номинального тока:
1 – 100А; **2** – 160А; **3** – 250А; **4** – 400А; **5** – 630А; **6** – 1000А.
- Число полюсов: **2**; **3**; **4**.
- Условное обозначение исполнения контактов по износостойкости: **Б**.
- Условное обозначение исполнения главных контактов по материалу:
С – контакты с металлокерамическими накладками на основе серебра;
без обозначения – контакты медные.
- Климатическое исполнение (**У**) и категория размещения (**3**) по ГОСТ 15050-69

3. Номенклатура и краткие технические характеристики.

Тип контактора	Номинальный ток In, А	Напряжение катушки Uc, В	Число главных полюсов	Доп. контакты	Степень защиты	Габаритные размеры, мм	Артикул
КТ-6012Б УЗ	100	220	2	2з+2р	IP00	380x176x196	ET506527
		380					ET791360
КТ-6013Б УЗ	100	220	3	2з+2р	IP00	380x176x196	ET506528
		380					ET509804
КТ-6013БС УЗ	100	220	3	2з+2р	IP00	380x176x196	ET504586
		380					ET518245
КТ-6014Б УЗ	100	220	4	2з+2р	IP00	480x176x196	ET791358
		380					ET791351
КТ-6022Б УЗ	160	220	2	2з+2р	IP00	380x176x213	ET505955
		380					ET509805
КТ-6023Б УЗ	160	110	3	2з+2р	IP00	380x176x213	ET010596
		220					ET505954
КТ-6023БС УЗ	160	380	3	2з+2р	IP00	380x176x213	ET509656
		110					ET513644
КТ-6024Б УЗ	125	220	4	2з+2р	IP00	480x176x213	ET510004
		380					ET504578
КТ-6024БС УЗ	125	220	4	2з+2р	IP00	480x176x213	ET791355
		380					ET791352
КТ-6032Б УЗ	250	220	2	2з+2р	IP00	480x250x213	ET791353
		380					ET791356
КТ-6033Б УЗ	250	220	3	2з+2р	IP00	480x250x213	ET001272
		380					ET001117
КТ-6033БС УЗ	250	220	3	2з+2р	IP00	480x250x213	ET504587
		380					ET512178
КТ-6042Б УЗ	400	220	2	2з+2р	IP00	480x285x275	ET791354
		380					ET791359
КТ-6043Б УЗ	400	220	3	2з+2р	IP00	480x285x275	ET521880
		380					ET521881
КТ-6043БС УЗ	400	220	3	2з+2р	IP00	480x285x275	ET056013
		380					ET052195
КТ-6052Б УЗ	630	220	2	2з+2р	IP00	580x310x303	ET791357
		380					ET791361
КТ-6053Б УЗ	630	220	3	2з+2р	IP00	695x310x303	ET521882
		380					ET521883

Тип контактора	Номинальный ток I_n , А	Напряжение катушки U_c , В	Число главных полюсов	Доп. контакты	Степень защиты	Габаритные размеры, мм	Артикул
КТ-6053БС У3		220					ЕТ008793
		380					ЕТ002311
КТ-6063Б У3 установка на рейке	1000	220	3	2з+2р	IP00	680x365x330	ЕТ010470
		380					ЕТ010471
КТ-6063Б У3 установка на плите		220					ЕТ010472
		380					ЕТ010473
КТ-6063/2 У3 установка на рейке		220		ЕТ010479			
		380		ЕТ010480			
КТ-6063/2 У3 установка на плите		220		ЕТ010477			
		380		ЕТ010478			

4. Габаритные и установочные размеры.

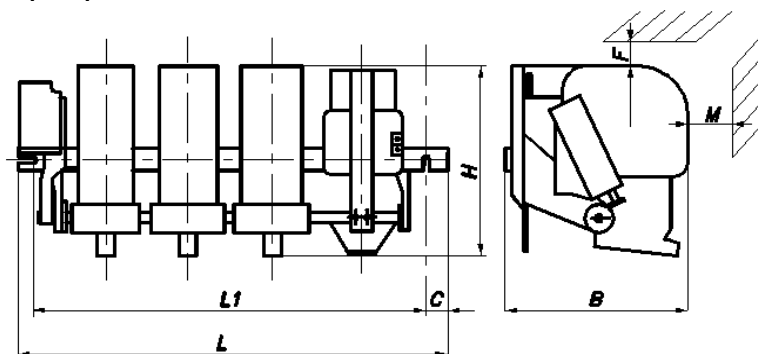


Рисунок 1. Общий вид и габаритные размеры КТ-6000.

Тип контактора	L1, мм	L, мм	C, мм	H, мм	B, мм	M, мм	F, мм	Масса, кг
КТ-6012	350	380	15	176	196	50	80	6.7
КТ-6013	350	380	15	176	196	50	80	7.8
КТ-6014	450	480	15	176	196	50	80	8.4
КТ-6022	350	380	18	176	213	70	70	10.0
КТ-6023	350	380	18	176	213	70	70	11.8
КТ-6024	450	480	15	176	213	70	70	14.0
КТ-6032	450	480	18	250	213	80	70	14.4
КТ-6033	450	480	18	250	213	80	70	16.6
КТ-6042	450	480	20	285	275	80	100	15
КТ-6043	450	480	20	285	275	80	100	19
КТ-6052	550	580	24	310	303	150	120	27
КТ-6053	650	680	24	310	303	150	120	35
КТ-6063 установка на рейке	650	680	15	365	330	150	120	62
КТ-6063 установка на плите	-	-	-	-	-	150	120	-
КТ-6063/2 установка на рейке	650	680	15	550	310	150	120	64
КТ-6063/2 установка на плите	-	-	-	-	-	150	120	-

5. Технические характеристики.

Номинальный ток контактов главной цепи I_n , А	100	160	250	400	630	1000	
Количество дополнительных контактов	2з + 2р, 3з+3р						
Число главных полюсов	2, 3, 4						
Номинальное напряжение катушки управления U_c , В	110, 220, 380						
Напряжение срабатывания	0,85 ~ 1,10 U_c						
Напряжение отпускания	0,20 ~ 0,75 U_c						
Номинальное напряжение изоляции, U_i , В	660						
Износостойкость, циклов ВО	механическая	3 000 000				1 600 000	1 000 000
	коммутационная	150 000				100 000	25 000
Категория основного применения	AC-4, AC-3, AC-2						
Степень защиты	IP00						
Климатического исполнения и категория размещения	У3						