

## КНОПКИ НАЖИМНЫЕ 2КПН (8Ю3.604.016ТУ), К2ПН (8Ю3.602.134ТУ)

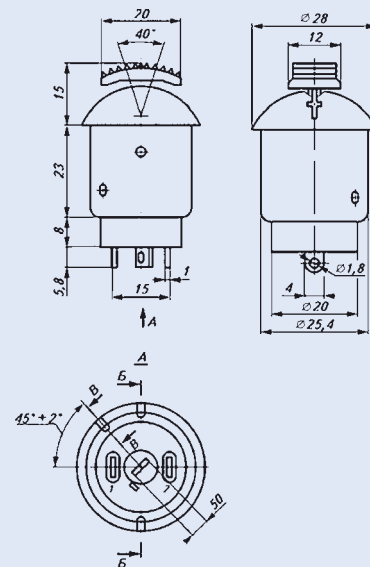
- двухполюсная нажимная типа 2КПН
- двухполюсная с нейтральным положением типа К2ПН

Предназначены для работы в электрических цепях постоянного тока с активной и индуктивной нагрузками.

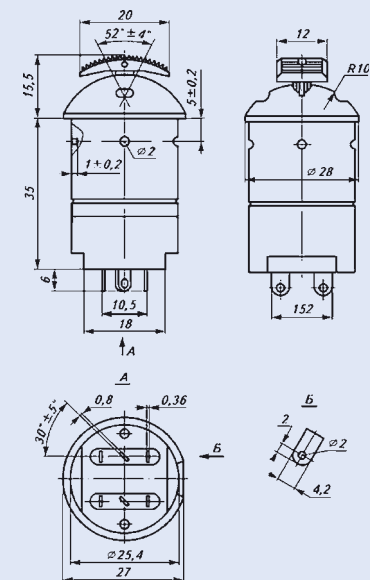


| Основные технические и эксплуатационные характеристики |  | 2КПН  | К2ПН                               |                                     |
|--|--|---|------------------------------------|-------------------------------------|
| ЭЛЕКТРИЧЕСКАЯ СХЕМА (2КПН)                             | Параметры цепи постоянного тока<br>КОММУТИРУЕМЫЙ ТОК, А<br>■ при активной нагрузке<br>■ при индуктивной нагрузке                                       | напряжение, В                               | 27 <sup>+2,7</sup> <sub>-3,0</sub> | 27 <sup>+2,7</sup> <sub>-3,0С</sub> |
|  |  | Падение напряжения на выводах, мВ, не более | 180                                | 180                                 |
| ЭЛЕКТРИЧЕСКАЯ СХЕМА (К2ПН)                             | Относительная влажность окр. среды при t°C до +40°, %<br>Рабочая температура окружающей среды, °С<br>Общий гарантийный срок, лет<br>Масса, г, не более | напряжение, В                               | 27 <sup>+2,7</sup> <sub>-3,0</sub> | 27 <sup>+2,7</sup> <sub>-3,0С</sub> |
|  |  | Падение напряжения на выводах, мВ, не более | 180                                | 180                                 |
|  | Относительная влажность окр. среды при t°C до +40°, %  | до 98                                       | до 98                              |                                     |
|  | Рабочая температура окружающей среды, °С   | от -60 до +60                               | от -60 до +60                      |                                     |
|  | Общий гарантийный срок, лет  | 8   | 10                                 |                                     |
|  | Масса, г, не более   | 35  | 38                                 |                                     |

### 2КПН



### К2ПН



## КНОПКИ С САМОВОЗВРАТОМ КЗР, 2КР, 2КЗ (8Ю3.604.025ТУ)

- с одним замыкающим и размыкающим контактами типа КЗР
- с двумя замыкающими контактами типа 2КР
- с двумя размыкающими контактами типа 2КЗ

Предназначены для работы в электрических цепях постоянного тока с активной и индуктивной нагрузками.



| Основные технические и эксплуатационные характеристики |   | КЗР   | 2КР                                | 2КЗ                                |                                    |
|--|---|---|------------------------------------|------------------------------------|------------------------------------|
| ЭЛЕКТРИЧЕСКАЯ СХЕМА (КЗР)                              | Параметры цепи постоянного тока<br>КОММУТИРУЕМЫЙ ТОК, А<br>■ при активной нагрузке<br>■ при индуктивной нагрузке  | напряжение, В                               | 27 <sup>+2,7</sup> <sub>-3,0</sub> | 27 <sup>+2,7</sup> <sub>-3,0</sub> | 27 <sup>+2,7</sup> <sub>-3,0</sub> |
|  |   | Падение напряжения на выводах, мВ, не более | 260                                | 260                                | 260                                |
| ЭЛЕКТРИЧЕСКАЯ СХЕМА (2КР)                              | Гарантийная наработка, циклов включений<br>Относительная влажность окр. среды при t°C до +40°, %<br>Рабочая температура окружающей среды, °С<br>Общий гарантийный срок, лет<br>Масса, г, не более | напряжение, В                               | 27 <sup>+2,7</sup> <sub>-3,0</sub> | 27 <sup>+2,7</sup> <sub>-3,0</sub> | 27 <sup>+2,7</sup> <sub>-3,0</sub> |
|  |   | Падение напряжения на выводах, мВ, не более | 260                                | 260                                | 260                                |
| ЭЛЕКТРИЧЕСКАЯ СХЕМА (2КЗ)                              | Гарантийная наработка, циклов включений<br>Относительная влажность окр. среды при t°C до +40°, %<br>Рабочая температура окружающей среды, °С<br>Общий гарантийный срок, лет<br>Масса, г, не более | напряжение, В                               | 27 <sup>+2,7</sup> <sub>-3,0</sub> | 27 <sup>+2,7</sup> <sub>-3,0</sub> | 27 <sup>+2,7</sup> <sub>-3,0</sub> |
|  |   | Падение напряжения на выводах, мВ, не более | 260                                | 260                                | 260                                |
|  | Гарантийная наработка, циклов включений   | 50000 в течение 8 лет                       |                                    |                                    |                                    |
|  | Относительная влажность окр. среды при t°C до +40°, %   | до 98                                       | до 98                              | до 98                              |                                    |
|  | Рабочая температура окружающей среды, °С  | от -60 до +60                               | от -60 до +60                      | от -60 до +60                      |                                    |
|  | Общий гарантийный срок, лет   | 8   | 8                                  | 8                                  |                                    |
|  | Масса, г, не более  | 12  | 14                                 | 14                                 |                                    |

### КЗР, 2КР, 2КЗ

