

**ЗАЖИМЫ
МАЛОГАБАРИТНЫЕ
ЗМЗ, ЗМП**

Зажимы малогабаритные ЗМЗ и ЗМП предназначены для работы в электрических цепях постоянного и переменного (частотой 50Гц) тока при напряжении до 250 В и силе тока до 6 А.

Зажимы разрабатываются в исполнении для внутреннего монтажа, ручной сборки аппаратуры в соответствии с техническими условиями КДПА.30421.015ТУ (приемка “5”), КДПА.430421.019ТУ (приемка “1”).

Покрытие стержня– никель.

Зажимы обладают коррозионной стойкостью.

Тип зажимов:

ЗМЗ-зажим заземляющий, со стержнем, имеющим надежный контакт с установочной платой;

ЗМП-зажим со стержнем, изолированным от установочной платы.

Обозначение зажимов при заказе и в конструкторской документации другой продукции состоит из наименования, условного обозначения, обозначения настоящих ТУ

Пример обозначения зажимов при заказе:

Зажим ЗМЗ КДПА.430421.015ТУ; Зажим ЗМЗ КДПА.430421.019ТУ

Зажим ЗМП КДПА.430421.015ТУ; Зажим ЗМП КДПА.430421.019ТУ

Технические характеристики

Сопrotивление электрического контакта не более, Ом, ($R_{\text{конт}}$).....	0,01
Сопrotивление изоляции между стержнем и установочной платой, на которой смонтирован зажим (только для зажима ЗМП) не менее, МОм, ($R_{\text{из}}$).....	1 000
Электрическая прочность изоляции между стержнем и установочной платой,на которой смонтирован зажим (только для зажима ЗМП), В ($U_{\text{исп}}$).....	1500
Максимальный рабочий ток не более, А(I).....	6
Максимальное рабочее напряжение постоянного и переменного тока для нормального атмосферного давления не более, В ($U_{\text{раб}}$).....	250
Минимальная наработка, часов.....	20 000
Количество зажатий проводов.....	1 000
Срок сохраняемости, лет.....	25

Условия эксплуатации

Механические факторы

Синусоидальная вибрация:

- диапазон частот, Гц..... 1 – 3 000
- амплитуда ускорения, м/с² (g).....200 (20)

Механический удар одиночного действия:

- пиковое ударное ускорение, м/с² (g)..... 10 000 (1 000)

Механический удар многократного действия:

- пиковое ударное ускорение, м/с² (g).....1 500 (150)

Климатические факторы

Повышенная температура среды:

- максимальное значение при эксплуатации, °С..... 100

Пониженная температура среды:

- минимальное значение при эксплуатации, °С..... минус 60

Диапазон рабочей температуры среды:

- от минимального значения пониженной температуры среды при эксплуатации, °С..... минус 60
- до максимального значения повышенной температуры при эксплуатации, °С..... 100

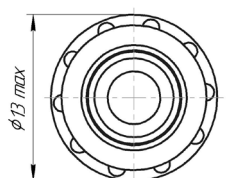
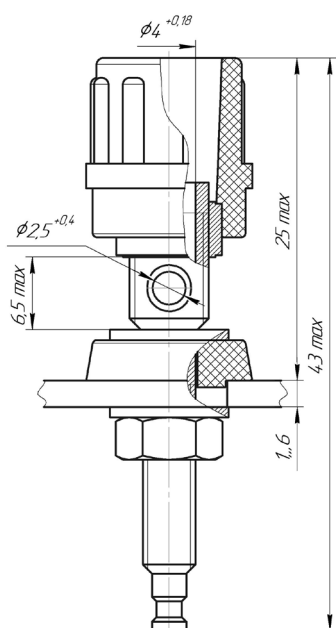
Повышенная влажность воздуха:

- относительная влажность при температуре 35 °С, %..... 98

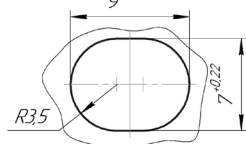
Атмосферное пониженное давление:

- значение при эксплуатации, гПа (мм рт.ст.)..... 22(15)

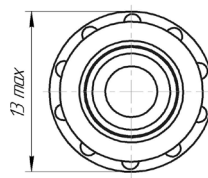
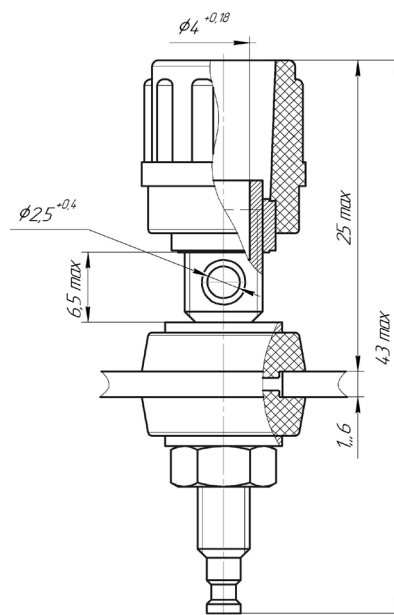
Общий вид, габаритные и присоединительные размеры



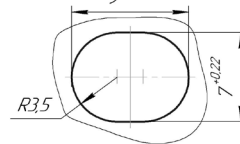
Разметка для крепления
9^{+0.22}



Зажим ЗМЗ



Разметка для крепления
9^{+0.22}



Зажим ЗМП