

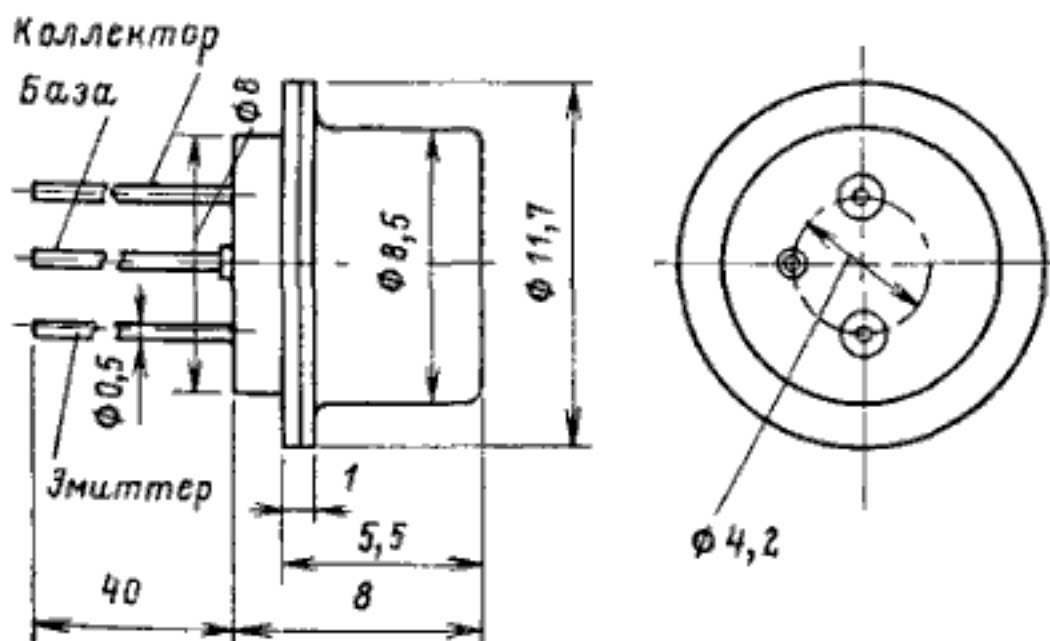
МП101, МП101А, МП101Б, МП102, МП103, МП103А, МП111, МП111А, МП111Б, МП112, МП113, МП113А

Транзисторы кремниевые сплавные *n-p-n* усилительные низкочастотные с ненормированным (МП101, МП101Б, МП102, МП103, МП103А, МП111, МП111Б, МП112, МП113, МП113А) и нормированным (МП101А, МП111А) коэффициентами шума на частоте 1 кГц

Предназначены для усиления и переключения сигналов низкой частоты

Выпускаются в металлоглазном корпусе с гибкими выводами. Обозначение типа приводится на боковой поверхности корпуса

Масса транзистора не более 2 г для типов МП101, МП101А, МП101Б, МП102, МП103, МП103А и не более 2,5 г для типов МП111, МП111А, МП111Б, МП112, МП113, МП113А



Электрические параметры

Предельная частота коэффициента передачи тока при	
$U_{КБ} = 5 \text{ В}$, $I_3 = 1 \text{ мА}$ не менее	
МП101, МП101А, МП101Б, МП102, МП111, МП111А, МП11Б, МП112	0,5 МГц
МП103, МП103А, МП113	1 МГц
МП113А	1,2 МГц
Коэффициент шума при $U_{КБ} = 1 \text{ В}$, $I_3 = 0,2 \text{ мА}$, $f =$ $= 1 \text{ кГц}$	
МП101А не более	15 дБ
типовое значение	5* дБ
МП113А не более	18 дБ
Коэффициент передачи тока в режиме малого сигнала при $U_{КБ} = 5 \text{ В}$, $I_3 = 5 \text{ мА}$, $f = 1 \text{ кГц}$ при $T = 298 \text{ К}$	
МП101, МП111	10–25
МП101А МП111А	10–30
МП101Б, МП102, МП103, МП11Б, МП112, МП113	15–45
МП103А	30–75
МП113А	35–105
при $T = 213 \text{ К}$	
МП101	5–25
МП101А	5–30
МП101Б, МП102, МП103	8–45
МП103А	10–75
при $T = 398 \text{ К}$	
МП101	10–75
МП101А	10–100
МП101Б, МП102, МП103	15–120
МП103А	30–225

Обратный ток коллектора не более
при $T = 298$ К

МП101А при $U_{КБ} = 10$ В	1 мкА
МП111, МП111Б при $U_{КБ} = 10$ В	3 мкА
МП111А при $U_{КБ} = 5$ В	1 мкА
МП112, МП113, МП113А при $U_{КБ} = 5$ В	3 мкА

при $T = 398$ К

МП101, МП101Б при $U_{КБ} = 10$ В	30 мкА
МП101А, МП102, МП103, МП103А при $U_{КБ} =$ $= 5$ В	30 мкА

Обратный ток коллектор-эмиттер при $T = 298$ К не
более

МП101, МП101Б при $U_{КЭ} = 20$ В	3 мкА
МП101А, МП102, МП103, МП103А при $U_{КЭ} =$ $= 10$ В	3 мкА

Обратный ток эмиттера при $T = 298$ К не более

МП101, МП101Б при $U_{ЭБ} = 20$ В	3 мкА
---	-------

МП101А, МП102, МП103, МП103А при $U_{ЭБ} = 10$ В	3 мкА
МП111, МП111А, МП111Б, МП112, МП113, МП113А при $U_{ЭБ} = 5$ В	3 мкА
Выходная полная проводимость в режиме малого сигнала при холостом ходе при $U_{КБ} = 5$ В, $I_Э = 1$ мА, $f = 1$ кГц не более	2 мкСм
типичное значение МП101, МП101А, МП101Б, МП102, МП103, МП103А	1,2* мкСм
Коэффициент обратной связи по напряжению в режиме малого сигнала в схеме с общей базой при $U_{КБ} = 5$ В, $I_Э = 5$ мА, $f = 1$ кГц не более	$3 \cdot 10^{-3}$
типичное значение МП101, МП101А, МП101Б, МП102, МП103, МП103А	10^{-3} *
Емкость коллекторного перехода при $U_{КБ} = 5$ В	
МП101, МП101А, МП101Б, МП102, МП103, МП103А не более	150 пФ
типичное значение	110* пФ
МП111, МП111А, МП111Б, МП112, МП113, МП113А не более	170 пФ

Предельные эксплуатационные данные

Постоянное напряжение коллектор-база	
МП101, МП101Б, МП111, МП111Б	20 В
МП101А, МП102, МП103, МП103А, МП111А, МП112, МП113, МП113А	10 В
Постоянное напряжение коллектор-эмиттер при $R_{ЭБ} \leq 2$ кОм	
МП101, МП101Б, МП111, МП111Б	20 В
МП101А, МП102, МП103, МП103А, МП111А, МП112, МП113, МП113А	10 В
Постоянное напряжение эмиттер-база	
МП101, МП101Б	20 В
МП101А, МП102, МП103, МП103А	10 В
МП111, МП111А, МП111Б, МП112, МП113, МП113А	5 В
Постоянный ток коллектора	20 мА
Постоянный ток эмиттера	20 мА
Постоянный ток коллектора в режиме насыщения при переключении и среднем значении тока эмиттера за 1 с не более 20 мА МП111, МП111А, МП111Б, МП112, МП113, МП113А	100 мА
Импульсный ток коллектора при $\tau_n \leq 10$ мс, $Q \geq 10$	100 мА
Импульсный ток эмиттера при $\tau_n \leq 10$ мс, $Q \geq 10$	100 мА
Постоянная рассеиваемая мощность при $T = 213 - 348$ К, $p \geq 6650$ Па МП101, МП101А, МП101Б, МП102, МП103, МП103А	150 мВт

при $T = 213 - 348$ К, $p = 665$ Па МП101, МП101А, МП101Б, МП102, МП103, МП103А	100 мВт
при $T = 218 - 343$ К МП111, МП111А, МП111Б, МП112, МП113, МП113А	150 мВт
при $T = 373$ К МП111, МП111А, МП111Б, МП112, МП113, МП113А	60 мВт
при $T = 398$ К МП101, МП101А, МП101Б, МП102, МП103, МП103А	60 мВт

Общее тепловое сопротивление

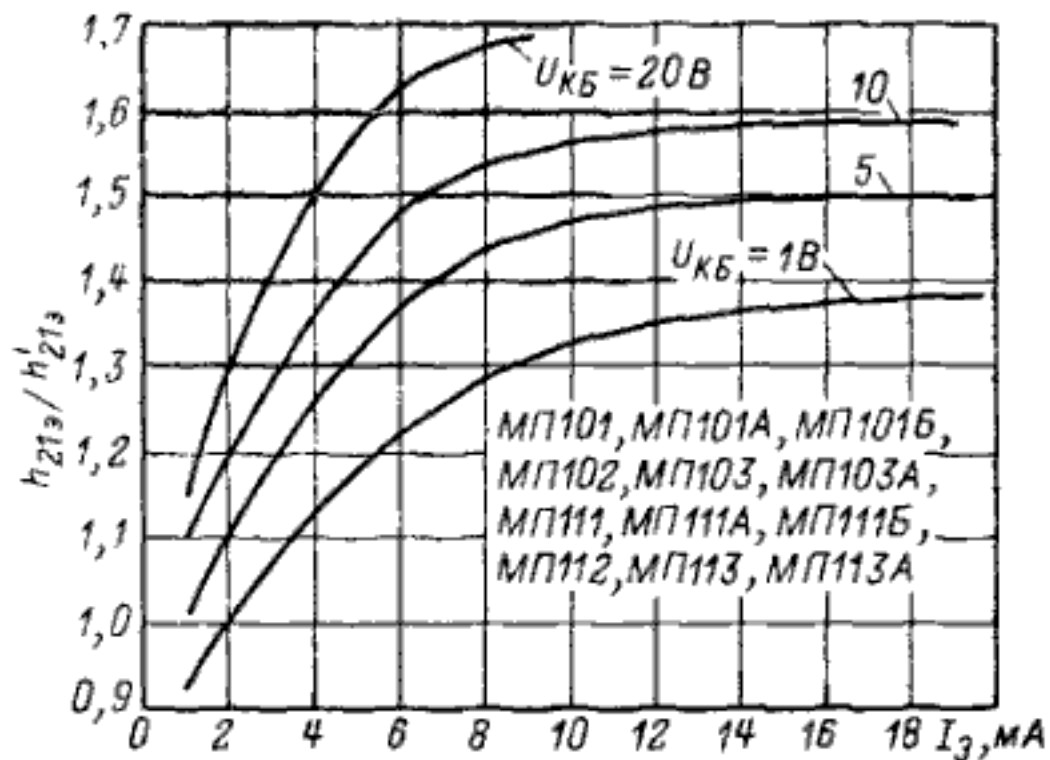
МП101, МП101А, МП101Б, МП102, МП103, МП103А	556 К/Вт
МП111, МП111А, МП111Б, МП112, МП113, МП113А	333* К/Вт

Температура перехода

МП101, МП101А, МП101Б, МП102, МП103, МП103А	423 К
МП111, МП111А, МП111Б, МП112, МП113, МП113А	393 К

Температура окружающей среды

МП101, МП101А, МП101Б, МП102, МП103, МП103А	От 213 до 398 К
МП111, МП111А, МП111Б, МП112, МП113, МП113А	От 218 до 373 К



Зависимость относительного коэффициента передачи тока в режиме малого сигнала от тока эмиттера при различных напряжениях коллектор-база.