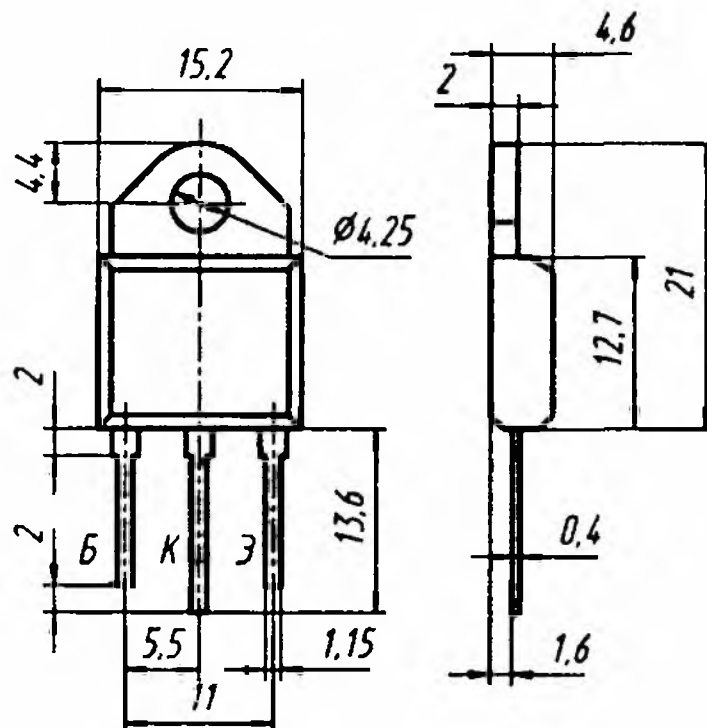


## КТ868А, КТ868Б

Транзисторы кремниевые мезапланарные структуры *n-p-n* универсальные. Предназначены для применения в усилительных и переключающих устройствах. Выпускаются в пластмассовом корпусе с жесткими выводами. Тип прибора указывается на корпусе.

Масса транзистора не более 10 г.

Изготовитель — акционерное общество «Кремний», г. Брянск.



### Электрические параметры

Статический коэффициент передачи тока в схеме ОЭ при  $U_{КБ} = 5$  В,  $I_3 = 0,6$  А:

КТ868А .....	10...60*
КТ868Б .....	10...100*

Граничная частота коэффициента передачи тока в схеме ОЭ при  $U_{КБ} = 10$  В,  $I_3 = 0,1$  А, не менее .....

8 МГц

Напряжение насыщения коллектор—эмиттер при  $I_к = 3$  А,  $I_б = 0,6$  А, не более .....

1,5 В

Граничное напряжение при  $I_к = 0,1$  А, не менее:

КТ868А .....	400 В
КТ868Б .....	375 В

## Предельные эксплуатационные данные

Постоянное напряжение коллектор—база:	
КТ868А .....	900 В
КТ868Б .....	750 В
Постоянное напряжение коллектор—эмиттер:	
КТ868А .....	400 В
КТ868Б .....	375 В
Постоянное напряжение база—эмиттер.....	5 В
Постоянный ток коллектора .....	6 А
Импульсный ток коллектора .....	8 А
Постоянная рассеиваемая мощность коллек- тора при $T_k = -45...+25$ °С .....	70 Вт
Температура <i>p-n</i> перехода .....	+150 °С
Температура окружающей среды .....	-45... $T_k =$ = +100 °С