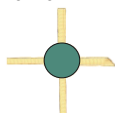


2Т(КТ)3123А-2, 2Т(КТ)3123Б-2, 2Т(КТ)3123В-2, КТ3123АМ, КТ3123БМ, КТ3123ВМ
СВЧ биполярные р-п-р транзисторы малой мощности с нормированным коэффициентом шума

- Коэффициент шума на частоте 1 ГГц - 3 дБ
- Граничная частота передачи тока не менее - 4 ГГц
- Типовое значение коэффициента усиления по мощности на частоте 1 ГГц - 10

2Т3123А-2 - В-2
КТ3123А-2 - В-2



КТ3123АМ - ВМ



Тип изделия	Номер ТУ	Тип корпуса
2Т3123А-2 - В-2	аАО.339.191 ТУ	КТ-22-2
КТ3123А-2 - В-2	аАО.336.622 ТУ	КТ-22-2
КТ3123АМ - ВМ	аАО.336.415 ТУ	КТ-29

Бескорпусные транзисторы 2Т3123А-2, 2Т3123Б-2, 2Т3123В-2 и транзисторы КТ3123А-2, КТ3123Б-2, КТ3123В-2 являются кремниевыми эпитаксиально-планарными р-п-р транзисторами малой мощности с нормированным коэффициентом шума, выпускаются на керамическом негерметизированном держателе, размеры которого соответствуют корпусу КТ-22-2 по ГОСТ 18472-88, предназначены для применения в линейных, импульсных и ключевых режимах в гибридных схемах, микромодулях, узлах и блоках аппаратуры, имеющей герметичные корпуса.

Транзисторы КТ3123АМ, КТ3123БМ, КТ3123ВМ выполнены в пластмассовом корпусе КТ-29 и используются в аппаратуре, не требующей герметичных корпусов.

На корпусах наносится условная маркировка - точки:

Группы А, АМ – розового цвета, Группа Б - белого, Группа ВМ - желтого, Группы В, ВМ – синего.

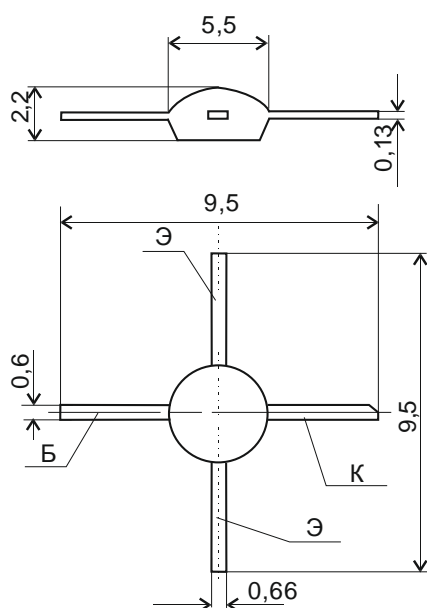
Масса транзисторов 2Т3123А-2, 2Т3123Б-2, 2Т3123В-2, КТ3123А-2, КТ3123Б-2, КТ3123В-2 не более 0,1 г; КТ3123АМ, КТ3123БМ, КТ3123ВМ не более 0,3 г.

Изгиб выводов для транзисторов 2Т3123А-2, 2Т3123Б-2, 2Т3123В-2 допускается не ближе 1 мм от корпуса, КТ3123А-2, КТ3123Б-2, КТ3123В-2 – не ближе 0,5 мм и КТ3123АМ, КТ3123БМ, КТ3123ВМ не ближе 3 мм. Кручение выводов не допускается.

Пайка выводов допускается не ближе 1,5 мм от корпуса транзисторов при температуре не выше +200°С в течение времени не более 3 с.

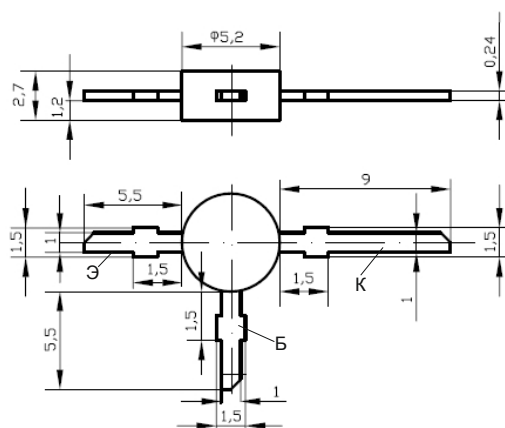
Назначение выводов

2Т3123А-2 - В-2
КТ3123А-2 - В-2



Корпус КТ-22-2

КТ3123АМ - ВМ



Допускается отсутствие скосов на выводах
Э - эмиттер, Б - база, К - коллектор

Корпус КТ-29

Основные электрические параметры при приемке и поставке

Наименование параметра. режим, единица измерения	Буквенное обозначение	Норма						Примечание
		2Т3123А-2 КТ3123А-2 КТ3123АМ		2Т3123В-2 КТ3123В-2 КТ3123ВМ		2Т3123Б-2 КТ3123Б-2 КТ3123БМ		
		не менее	не более	не менее	не более	не менее	не более	
Статический коэффициент передачи тока в схеме с общим эмиттером ($I_3=10$ мА, $U_{КБ}=10$ В)	$h_{21Э}$	20		20		20		
Модуль коэффициента передачи тока на высокой частоте ($I_К=10$ мА, $U_{КБ}=10$ В, $f=300$ МГц)	$ h_{21Э} $	13,3		13,3		10		
Граничная частота коэффициента передачи тока ($U_{КБ}=10$ В, $I_3=10$ мА), ГГц	$f_{ГР}$	4		4		3		
Постоянная времени цепи обратной связи на высокой частоте ($U_{КБ}=10$ В, $I_К=10$ мА), пс	$\tau_{ОС}$		5(тип)		7(тип)		10(тип)	
Коэффициент шума ($I_3=3$ мА, $U_{КБ}=10$ В, $f=1000$ МГц), дБ	$K_{ш}$		3		4		3	
Напряжение насыщения коллектор-эмиттер ($I_К=10$ мА, $I_Б=1$ мА), В	$U_{КЭН}$		0,15 (тип)		0,3 (тип)		0,6 (тип)	
Напряжение насыщения база - эмиттер ($I_К=10$ мА, $I_Б=1$ мА), В	$U_{БЭН}$		0,7 (тип)		0,8 (тип)		1 (тип)	
Обратный ток коллектора ($U_{КБ}=15$ В), мкА	$I_{КБО}$		25		25		25	
Обратный ток эмиттера ($U_{ЭБ}=3$ В), мкА	$I_{ЭБО}$		25		25		25	
Емкость коллекторного перехода ($U_{КБ}=10$ В, $f=30$ МГц), пФ	$C_К$		1		1		1,2	
Емкость эмиттерного перехода ($U_{ЭБ}=0,5$ В), пФ	$C_Э$		0,8 (тип)		1 (тип)		1,5 (тип)	

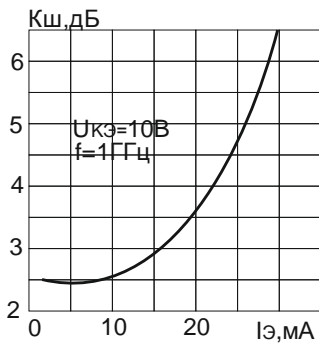
Предельные значения допустимых электрических режимов эксплуатации

Наименование параметра. режим, единица измерения	Буквенное обозначение	Норма		Примечание
		2Т3123А2.Б-2 КТ3123А-2.Б-2 КТ3123АМ,БМ	2Т3123В-2 КТ3123В-2 КТ3123ВМ	
Максимально допустимое постоянное напряжение коллектор-база, В	$U_{КБmax}$	15	10	2
Максимально допустимое постоянное напряжение коллектор-эмиттер при $R_{БЭ} \leq 10$ кОм, В	$U_{КЭRmax}$	12	12	2
Максимально допустимое постоянное напряжение эмиттер-база, В	$U_{ЭБmax}$	3	3	2
Максимально допустимый постоянный ток коллектора, мА	$I_{Кmax}$	30	30	2
Максимально допустимый импульсный ток коллектора при $t_{и} \leq 10$ мкс, $Q \geq 2$, мА	$I_{КИmax}$	50	50	2
Максимально допустимая рассеиваемая мощность коллектора, мВт	$P_{Кmax}$	150	150	1

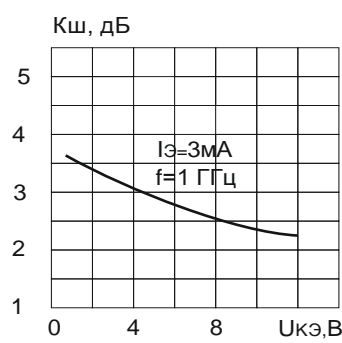
Примечание:

- 1 Значение $P_{Кmax}$ указано для диапазона температур от минус до плюс 25°C. При температуре свыше 25°C мощность на коллекторе снижается на 1 мВт/град.
- 2 Во всем диапазоне рабочих температур среды.

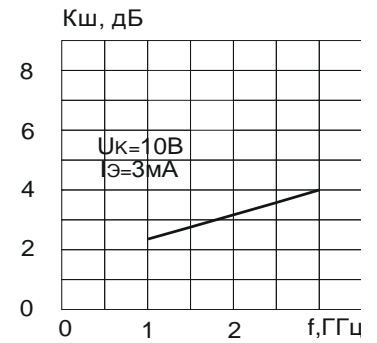
Основные типовые зависимости параметров транзисторов типа 2Т3123



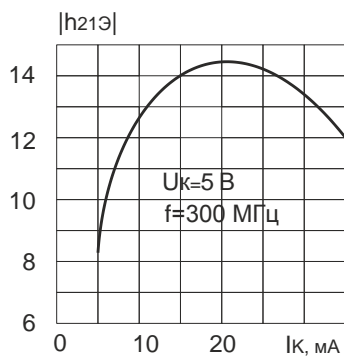
Зависимость коэффициента шума от тока эмиттера



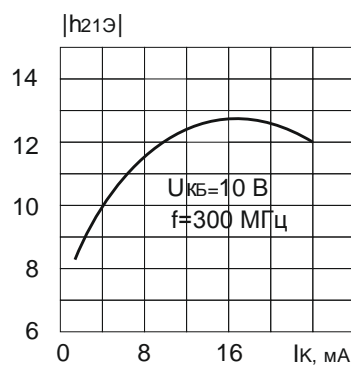
Зависимость коэффициента шума от напряжения коллектор - эмиттер



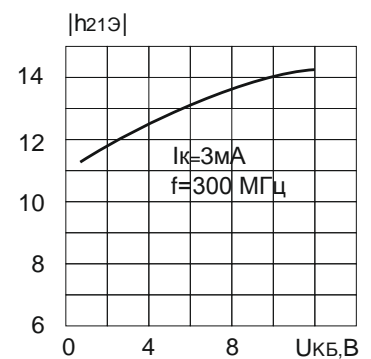
Зависимость коэффициента шума от частоты



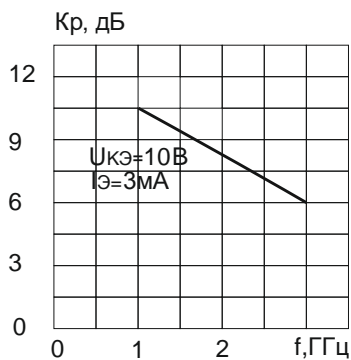
Зависимость модуля коэффициента передачи тока от тока коллектора



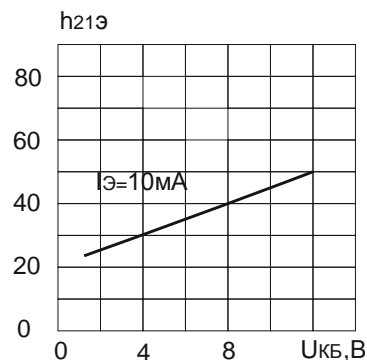
Зависимость модуля коэффициента передачи тока от тока коллектора



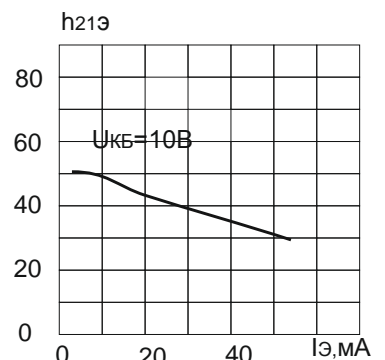
Зависимость модуля коэффициента передачи тока от напряжения коллектор - база



Зависимость коэффициента усиления по мощности от частоты



Зависимость статического коэффициента передачи тока в схеме с общим эмиттером от напряжения коллектор-база



Зависимость статического коэффициента передачи тока в схеме с общим эмиттером от постоянного тока эмиттера