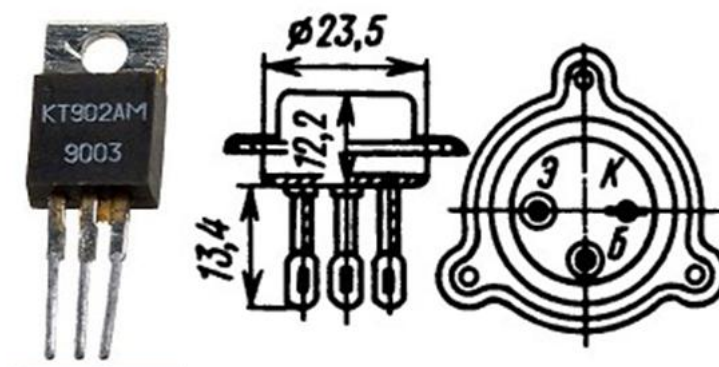


# ТРАНЗИСТОР КТ902А (АМ)

Транзистор КТ902А кремниевый мезапланарный n-p-n генераторный высокочастотный мощный. Предназначен для применения в схемах высокочастотных усилителей мощности. Выпускается в металлостеклянном корпусе с жесткими выводами и в пластиковом корпусе.



Цоколевка транзисторов КТ902АМ и КТ902А

Параметры транзистора КТ902

Параметр	Обозначение	Маркировка	Условия	Значение	Ед. изм.
Аналог		КТ902А		BD121	
		КТ902АМ		BDX35	
Структура			—	n-p-n	
Максимально допустимая постоянная рассеиваемая мощность коллектора	$P_{K \max}, P_{K, \tau \max}, P_{K, \text{и max}}^{**}$	КТ902А	50 °С	30*	Вт
		КТ902АМ	50 °С	30*	
Граничная частота коэффициента передачи тока транзистора для схемы с общим эмиттером	$f_{гр}, f_{h21б}^*, f_{h21э}^{**}, f_{\max}^{***}$	КТ902А	—	$\geq 35$	МГц
		КТ902АМ	—	$\geq 35$	
Пробивное напряжение коллектор-база при заданном обратном токе коллектора и разомкнутой цепи эмиттера	$U_{КБО \text{ проб.}}, U_{КЭР \text{ проб.}}, U_{КЭО}^{**} \text{ проб.}$	КТ902А	110 имп.	65	В
		КТ902АМ	110 имп.	65	
Пробивное напряжение эмиттер-база при заданном обратном токе эмиттера и разомкнутой цепи коллектора	$U_{ЭБО \text{ проб.}}$	КТ902А	—	5	В
		КТ902АМ	—	5	
Максимально допустимый	$I_{K \max}, I_{K, \text{и max}}^*$	КТ902А	—	5	А

постоянный ток коллектора		<b>КТ902АМ</b>	—	<b>5</b>	
Обратный ток коллектора — ток через коллекторный переход при заданном обратном напряжении коллектор-база и разомкнутом выводе эмиттера	$I_{КБ0}, I_{КЭR}^*, I_{КЭ0}^{**}$	<b>КТ902А</b>	70 В	<b>≤10</b>	мА
		<b>КТ902АМ</b>	70 В	<b>≤10</b>	
Статический коэффициент передачи тока транзистора в режиме малого сигнала для схем с общим эмиттером	$h_{21Э}, h_{21Э}^*$	<b>КТ902А</b>	10 В; 2 А	<b>≥15*</b>	
		<b>КТ902АМ</b>	10 В; 2 А	<b>≥15*</b>	
Емкость коллекторного перехода	$C_{к}, C_{12Э}^*$	<b>КТ902А</b>	10 В	<b>≤300</b>	пФ
		<b>КТ902АМ</b>	10 В	<b>≤300</b>	
Сопротивление насыщения между коллектором и эмиттером	$r_{КЭ\text{нас}}, r_{БЭ\text{нас}}^*, r_{К\text{ у.р.}}^{**}$	<b>КТ902А</b>	—	<b>≤1; ≥7**</b>	Ом, дБ
		<b>КТ902АМ</b>	—	<b>≤1; ≥7**</b>	
Коэффициент шума транзистора	$K_{ш}, r_{бр}^*, P_{вых}^{**}$	<b>КТ902А</b>	10 МГц	<b>≥20**</b>	дБ, Ом, Вт
		<b>КТ902АМ</b>	10 МГц	<b>≥20**</b>	
Постоянная времени цепи обратной связи на высокой частоте	$\tau_{к}, t_{рас}^*, t_{выкл}^{**}, t_{пк}^{***}(\text{нс})$	<b>КТ902А</b>	—	—	пс
		<b>КТ902АМ</b>	—	—	

**Тип корпуса для КТ902А КТЮ-3-20**

**Тип корпуса для КТ902АМ ТО-220**