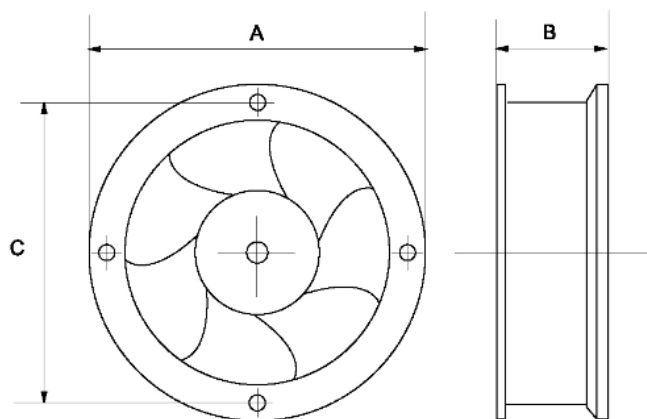


Tidar

Вентилятор RQA 20060A2HBL Round 220VAC



1. Общая информация

Наименование	Описание	Условия испытания
Размер (АхВ), мм	200х60	
Межосевое расстояние (С), мм	211	
Подшипник	Маслосодержащий	
Номинальное напряжение, В	АС220	
Выводы	провод	
Мощность, Вт	56/54	
Номинальный ток, А	0,31/0,3 + 10% МАКС.	При номинальном напряжении: 1. 25°C 2. Относительная влажность 65% 3. Измерение через 5 минут
Номинальная скорость, об/мин/мин	2000/2050 ±10%	
Производительность, CFM / м ³ /мин	180/178 5,1/5,04	1. Устройство для измерения PQ 2. Стандарт: АМСА 3. Номинальное напряжение 4. Номинальный ток
Уровень шума, дБ	41/42	1. Номинальное напряжение 2. Немая Комната 3. Расстояние: 1 М 4. Фоновый шум: <18 дБ
Наработка на отказ, час	Не менее 50 000 при 40°C	
Направление вращения	По часовой стрелке (со стороны этикетки)	
Вес, гр.	1360	