

# Ручной цифровой мультиметр MS-8269

## СОДЕРЖАНИЕ

<b>1. Общая информация</b> .....	<b>1</b>
1.1 Информация по безопасности.....	1
1.1.1 Сведения по технике безопасности.....	1
1.1.2 Правила безопасной работы.....	1
1.1.3 Международные электрические символы.....	2
1.1.4 Правила безопасного обслуживания.....	2
1.2 Требования безопасности к входным сигналам.....	2
<b>2. Описание прибора</b> .....	<b>2</b>
2.1 Внешний вид прибора.....	2
2.2 Жидкокристаллический дисплей.....	2
2.3 Кнопки управления.....	3
2.4 Входные гнезда.....	3
2.5 Принадлежности.....	3
<b>3. Инструкции по работе с прибором</b> .....	<b>3</b>
3.1 Функции мультиметра.....	3
3.1.1 Режим фиксации данных.....	3
3.1.2 Функция сбережения ресурса батареи.....	3
3.2 Выполнение измерений.....	3
3.2.1 Измерение постоянного и переменного напряжения.....	3
3.2.2 Измерение сопротивления.....	3
3.2.3 Проверка диодов.....	4
3.2.4 Прозвонка электрических цепей.....	4
3.2.5 Измерение емкости.....	4
3.2.6 Проверка транзисторов.....	4
3.2.7 Измерение индуктивности.....	4
3.2.8 Измерение температуры.....	4
3.2.9 Измерение силы тока.....	5
<b>4. Технические характеристики</b> .....	<b>5</b>
4.1 Общие характеристики.....	5
4.2 Точностные характеристики.....	5
4.2.1 Постоянное напряжение.....	5
4.2.2 Переменное напряжение.....	5
4.2.3 Проверка транзисторов.....	5
4.2.4 Сопротивление.....	5
4.2.5 Проверка диодов.....	5
4.2.6 Прозвонка электрических цепей.....	5
4.2.7 Емкость.....	6
4.2.8 Индуктивность.....	6
4.2.9 Температура.....	6
4.2.10 Постоянный ток.....	6
4.2.11 Переменный ток.....	6
<b>5. Техническое обслуживание</b> .....	<b>6</b>
5.1 Общее обслуживание.....	6
5.2 Замена батареи.....	6

## 1. ОБЩАЯ ИНФОРМАЦИЯ

Данный цифровой измерительный прибор разработан и произведен в соответствии с требованиями стандартов международной электротехнической безопасности IEC 1010 (61010-1@IEC: 2001) для электронных измерительных приборов и переносных цифровых мультиметров.

Прибор соответствует категории перенапряжения CAT II - 1000В, CAT III - 600В и уровню загрязнения 2 по стандарту IEC 1010.

Прежде чем приступить к работе с мультиметром, внимательно прочтите эту инструкцию и обратите особое внимание на правила безопасной работы. Международные символы, используемые на приборе и в данной инструкции, описаны в пункте 1.1.3

### 1.1. Информация по безопасности

#### 1.1.1. Сведения по технике безопасности

- Измерительная категория III включает измерения, выполняемые на оборудовании, встроенном в здания.

*Примечание:* Примером могут служить измерения на распределительных щитах, прерывателях, проводке, включая кабели, шины, клеммные коробки, выключатели, жестко закрепленные розетки, промышленное и подобное оборудование, например, стационарные моторы, постоянно соединенные со стационарными установками.

- Измерительная категория II включает измерения, выполняемые на цепях, непосредственно подключенных к низковольтному оборудованию.

*Примечание:* Примером могут служить измерения на бытовых приборах, переносных устройствах и подобном оборудовании.

- Измерительная категория I включает измерения, выполняемые на цепях, не подключенных к электросети напрямую.

*Примечание:* Примером могут служить измерения в цепях, не связанных с электросетью, и в особым образом защищенных (внутренних) цепях, отходящих от электросети. В последнем случае, могут иметь место различные скачки напряжения и тока. В связи с этим, необходимо заранее знать степень защиты оборудования от скачков параметров тока.

- При использовании мультиметра необходимо соблюдать все обычные правила техники безопасности, к которым относятся:
  - правила защиты от опасного воздействия электрического тока.
  - правила избежания неправильной работы с мультиметром.
- В целях личной безопасности пользуйтесь только измерительными щупами, входящими в комплект поставки мультиметра. Перед использованием проверяйте их состояние.

#### 1.1.2. Правила безопасной работы

- Если прибор используется вблизи источников электромагнитных помех, учитывайте, что изображение на дисплее может стать нестабильным, а ошибки могут возрасти.
- Не пользуйтесь прибором и измерительными щупами, если на них заметны повреждения.
- Используйте мультиметр только в соответствии с инструкцией. В противном случае защита, обеспечиваемая прибором, может оказаться неэффективной.
- С особой осторожностью работайте вблизи оголенных проводов и токопроводящих шин.
- Не работайте с мультиметром в присутствии взрывоопасных газов, паров или пыли.
- Проверяйте правильность работы мультиметра путем измерения заведомо известного напряжения. Если прибор работает неправильно, не используйте его. Защита может быть нарушена. При подозрении на неисправность проверьте мультиметр в сервисной службе.
- При выполнении измерений правильно выбирайте входные гнезда, режимы и пределы измерения.
- Если порядок измеряемой величины заранее не известен, установите переключатель в позицию, соответствующую максимальному пределу измерения или, если возможно, установите автоматический режим выбора пределов измерения.
- Во избежание повреждения прибора не проводить измерение величин, выходящих за максимально допустимые пределы измерения, указанные в таблицах технических характеристик.
- Когда мультиметр подключен к измеряемой цепи, не касайтесь неиспользуемых входных гнезд.
- Следует быть особенно аккуратным при работе с постоянным напряжением выше 60В и переменным напряжением со среднеквадратичным значением выше 30В. Такие напряжения создают угрозу поражения электрическим током.
- При выполнении измерений держите ваши пальцы за защитными приспособлениями на измерительных щупах.
- При подсоединении измерительных проводов к обследуемой цепи подсоединяйте общий провод (черный) прежде, чем провод, на который подается напряжение (красный). Отсоединение проводов производите в обратном порядке.
- Перед переключением режимов измерения убедитесь, что измерительные провода отсоединены от обследуемой цепи.
- Для всех режимов измерения постоянного сигнала во избежание угрозы поражения электрическим током из-за неправильных показаний, предварительно удостоверьтесь в отсутствии в сигнале переменной компоненты. После этого выберите предел измерения постоянного тока, равный или больший использованного для проверки предела измерения переменного тока.
- Перед измерением сопротивления и емкости, проверкой диодов и прозвонкой цепи отключите в обследуемой цепи напряжение и разрядите все высоковольтные конденсаторы.

- Ни в коем случае не проводите измерения сопротивления или прозвонку в цепях под напряжением.
- Перед измерением тока проверьте предохранители мультиметра и отключите ток в обследуемой цепи перед подсоединением к ней измерительных проводов.
- При работах по ремонту телевизоров или при выполнении измерений на цепях выключателей питания помните, что импульсы напряжения с большой амплитудой в точках подсоединения проводов могут повредить мультиметр. Использование телевизионного фильтра позволит подавить любые подобные сигналы.
- В качестве источника питания мультиметра используется батарея 9В 6F22. Следите за правильностью установки батареи в батарейный отсек мультиметра.
- Производите замену батареи, как только на дисплее появляется индикатор разряженной батареи. При пониженном напряжении батареи мультиметр может выдавать неправильные показания, что может повлечь за собой поражение электрическим током и получение травм.
- Не измеряйте напряжения выше 600 В в устройствах категории III и выше 1000 В – в устройствах категории II.
- Не используйте прибор, если с него снят корпус (или часть корпуса).

1.1.3. Международные электрические символы

	<b>Предупреждение:</b> обратитесь к инструкции по эксплуатации. Неправильная эксплуатация может привести к выходу из строя прибора или его компонент
	Переменное напряжение или ток (AC)
	Постоянное напряжение или ток (DC)
	Постоянное (DC) или переменное (AC) напряжение или ток
	Заземление
	Двойная изоляция
	Плавкий предохранитель
	Символ соответствия стандартам Европейского союза

1.1.4. Правила безопасного обслуживания

- Перед тем, как открыть корпус мультиметра или крышку батарейного отсека, отсоединяйте от мультиметра измерительные провода.
- При техническом обслуживании прибора используйте только сменные части, соответствующие техническим требованиям.
- Перед тем, как открыть мультиметр, отсоединяйте его от всех источников электрического тока, и удостоверьтесь, что вы не несете на себе заряд статического электричества, который может вывести из строя внутренние компоненты мультиметра.
- Любые регулировки, техническое обслуживание или ремонт прибора должны проводиться только квалифицированным специалистом, знакомым с прибором и источниками угрозы поражения электрическим током.
- «Квалифицированный специалист» - человек, который знаком с устройством, конструкцией и функционированием оборудования и угрозами, которые оно создает. Этот человек должен иметь квалификацию по подключению и отключению напряжения в цепях и устройствах в соответствии с устоявшейся практикой.
- При снятии корпуса с прибора помните, что некоторые внутренние конденсаторы способны сохранять опасное напряжение даже после выключения мультиметра.
- Если вы заметили недостатки или ненормальное функционирование прибора, прекратите его эксплуатацию, и удостоверьтесь, что никто другой не сможет им воспользоваться.
- Если вы не планируете использовать прибор в течение длительного времени, выньте из него батарею питания и не храните его в местах с повышенной температурой или влажностью.

1.2. Требования безопасности к входным сигналам

- При измерении напряжения (за исключением предела измерения 250 мВ) максимально допустимая величина входного сигнала 1000 В для постоянного напряжения и 750 В для переменного напряжения.
- При измерении сопротивления, проверке диодов и прозвонке цепей на вход мультиметра допускается подавать сигнал пе-

ременного напряжения не выше 250 В или эквивалентного эффективного напряжения.

- При измерении емкости, индуктивности, температуры или тока в миллиамперном диапазоне, или проверке транзисторов, защищайте мультиметр самовосстанавливающимся предохранителем (F 500 mA/250 V).

2. ОПИСАНИЕ ПРИБОРА

2.1. Внешний вид прибора

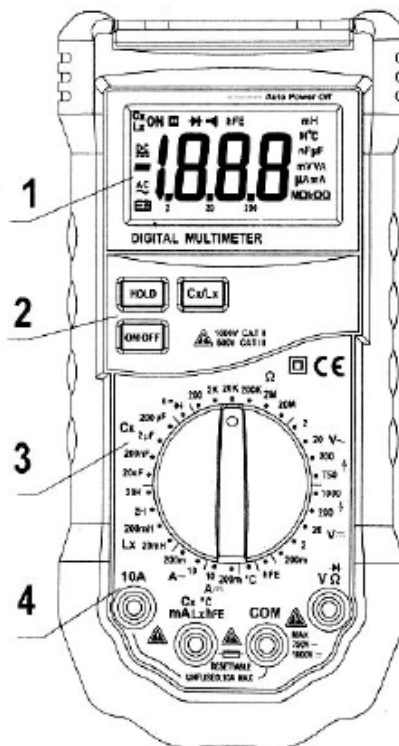


Рисунок 1. Схема мультиметра

1. Жидкокристаллический дисплей.
2. Кнопки управления
3. Поворотный переключатель
4. Входные гнезда

2.2. Жидкокристаллический дисплей

Информация о дисплее содержится в таблице 1.



Рисунок 2. Дисплей

Таблица 1. Символы дисплея

Символ	Описание
	Батарея разряжена <b>Предупреждение:</b> во избежание получения неверных показаний, которые могут стать причиной поражения электрическим током или получения травмы, заменяйте батарею, как только дисплее появляется индикатор разряженной батареи.
	Индикатор отрицательного значения
	Индикатор переменного напряжения или тока. Переменные напряжение и ток отображаются как

	усредненная абсолютная величина входного сигнала, откалиброванная как среднеквадратичное значение синусоидальной волны.
<b>DC</b>	Индикатор постоянного напряжения или тока
	Режим проверки диодов
<b>Cx Lx ON</b>	Режим измерения емкости и индуктивности
	Режим прозвонки электрических цепей
<b>H</b>	Режим фиксации показаний на дисплее
<b>°C</b>	°C: градус Цельсия, единица температуры.
<b>V, mV</b>	<b>V</b> : вольт, единица напряжения. <b>mV</b> : милливольт, $1 \times 10^{-3}$ или 0,001 вольт
<b>A, mA</b>	<b>A</b> : ампер – единица силы тока <b>mA</b> : миллиампер – $1 \times 10^{-3}$ или 0,001 ампера
<b>Ω, kΩ, MΩ</b>	<b>Ω</b> : ом, единица сопротивления. <b>kΩ</b> : килоом, $1 \times 10^3$ или 1000 Ом. <b>MΩ</b> : мегаом, $1 \times 10^6$ или 1000000 Ом
<b>mH, H</b>	<b>H</b> : Генри. Единица индуктивности <b>mH</b> : миллигенри – $1 \times 10^{-3}$ или 0,001 генри
<b>μF, nF</b>	<b>F</b> : Фарада. Единица емкости <b>μF</b> : микрофарада – $1 \times 10^{-6}$ или 0,000001 фарады <b>nF</b> : нанофарада – $1 \times 10^{-9}$ или 0,000000001 фарады

### 2.3. Кнопки управления

Информация о кнопках управления содержится в таблице 2.

Таблица 2. Кнопки управления

Кнопка	Режим измерения	Выполняемые действия
<b>ON/OFF</b>	Любое положение переключателя	Включение и выключение питания мультиметра
<b>HOLD</b>	Любое положение переключателя	Нажмите кнопку <b>HOLD</b> для включения и выключения функции фиксации показаний
<b>Lx/Cx</b>	Любое положение переключателя	Нажмите кнопку <b>Lx/Cx</b> для переключения между режимами измерения индуктивности или емкости

### 2.4. Входные гнезда

Информация о входных гнездах содержится в таблице 3.

Таблица 3. Входные гнезда

Вход	Описание
<b>COM</b>	Общий провод для всех режимов измерений (служит для подключения черного измерительного провода или разъема «COM» специального многофункционального измерительного переходника)
<b>→ VΩ</b>	Вход для измерения напряжения, сопротивления, емкости, частоты, проверки диодов и прозвонки цепей (служит для подключения красного измерительного провода).
<b>Cx °C mALxhFE</b>	Вход для измерения силы тока (диапазон миллиамперов), емкости, индуктивности, температуры и проверки транзисторов (служит для подключения красного измерительного провода или разъема «+» специального многофункционального переходника)
<b>10A</b>	Вход для измерения силы тока на пределе 10 А (служит для подключения красного измерительного провода)

### 2.5. Принадлежности

В комплект поставки мультиметра входят:

Инструкция по эксплуатации	1 шт.
Измерительные провода	1 пара
Термопара TP01 (типа K)	1 пара
Специальный многофункциональный переходник	1 шт.

## 3. ИНСТРУКЦИЯ ПО РАБОТЕ С ПРИБОРОМ

### 3.1. Функции мультиметра

#### 3.1.1. Режим фиксации данных

Текущее показание может быть на некоторое время зафиксировано на дисплее в режиме фиксации данных.

Режим фиксации данных позволяет зафиксировать текущее показание мультиметра на дисплее. Режим фиксации данных может быть отключен переключением текущей измерительной функции или повторным нажатием кнопки **HOLD**.

Для входа в режим фиксации данных и выхода из него:

1. Нажмите кнопку **HOLD** один раз. На дисплее зафиксируется текущее показание и отобразится значок **H**.
2. Для возвращения мультиметра в нормальный режим работы нажмите еще раз кнопку **HOLD**.

#### 3.1.2. Функция сбережения ресурса батарей

Для увеличения срока службы батареи мультиметр отключается, если не используется более 15 минут.

### 3.2. Выполнение измерений

#### 3.2.1. Измерение постоянного и переменного напряжения

##### Предупреждение

Во избежание поражения электрическим током или повреждения прибора не пытайтесь измерять постоянное напряжение выше 1000 В и переменное напряжение выше 750 В.

Во избежание поражения электрическим током или повреждения прибора не прикасайтесь между заземлением и общим входом (COM) постоянному напряжению выше 1000 В и переменному напряжению выше 750 В.

Напряжение – это разность электрических потенциалов между двумя точками.

Полярность переменного напряжения меняется со временем.

Полярность постоянного напряжения постоянна.

В мультиметре предусмотрены следующие пределы измерения постоянного напряжения: 200,0 мВ, 2,000 В, 20,00 В, 200,0 В и 1000 В; переменного напряжения: 200,0 мВ, 2,000 В, 20,00 В, 200,0 В и 750,0 В.

Для измерения переменного или постоянного напряжения:

1. Установите поворотный переключатель в соответствующее положение в секторах **V~** или **Vm**.
2. Подсоедините черный и красный измерительные провода к гнездам **COM** и **V**, соответственно.
3. Подсоедините измерительные провода параллельно к обследуемой цепи.
4. На дисплее появится измеренное значение. При измерении постоянного напряжения также отобразится полярность красного измерительного провода.

##### Примечание:

При измерении постоянного напряжения на пределе 200 мВ и переменного напряжения на пределе 2 В мультиметр может показать некоторое ненулевое значение напряжения, даже если измерительные провода не подсоединены к измеряемой цепи. В этом случае на секунду замкните щупы проводов **VΩ** и **COM**, чтобы обнулить это значение.

#### 3.2.2. Измерение сопротивления

##### Предупреждение

Во избежание возможного повреждения мультиметра или обследуемого оборудования перед измерением сопротивления отключите ток в обследуемой цепи и разрядите все высоковольтные конденсаторы.

Электрическое сопротивление – физическая величина, характеризующая свойства проводника и равная отношению напряжения на концах проводника к силе тока, протекающему по нему.

Единица сопротивления – Ом.

В мультиметре предусмотрены следующие пределы измерения сопротивления: 200,0 Ом, 2,000 кОм, 20,00 кОм, 200,0 кОм, 2,000 МОм и 20,0 МОм.

Для измерения сопротивления:

1. Установите поворотный переключатель в соответствующее положение в секторе **Ω**.
2. Подсоедините черный и красный измерительные провода к гнездам **COM** и **VΩ**, соответственно.
3. Подсоедините измерительные провода к обследуемой цепи.
4. На дисплее появится измеренное значение сопротивления.

Некоторые рекомендации по измерению сопротивления:



Результат измерения сопротивления, включенного в цепь, часто отличается от номинального значения. Это связано с тем, что измерительный ток мультиметра протекает через все возможные пути между кончиками щупов.

В целях обеспечения наилучшей точности измерения малых сопротивлений перед измерением замкните измерительные провода накоротко и запомните их сопротивление. Его необходимо вычесть из результата измерения сопротивления.

В режиме измерения сопротивления мультиметр подает на обследуемую цепь напряжение, достаточное для открытия полупроводниковых переходов в кремниевых диодах и транзисторах в прямом направлении, в результате чего ток течет и через них. Во избежание этого эффекта не используйте предел 20 МОм при измерении сопротивлений, входящих в состав электрических цепей.

На пределе измерения 20 МОм мультиметру может потребоваться несколько секунд для стабилизации показания. Это нормально при измерении больших сопротивлений.

Когда вход мультиметра отсоединен от измеряемой цепи, т.е. при разомкнутой цепи на дисплее будет отображаться символ «1», что обозначает выход за предел измерения.

### 3.2.3. Проверка диодов

#### Предупреждение

**Во избежание возможного повреждения мультиметра или обследуемого оборудования перед проверкой диодов отключите ток в обследуемой цепи и разрядите все высоковольтные конденсаторы.**

Для проверки диода:

1. Установите поворотный переключатель в положение  $\rightarrow$ .
2. Подсоедините черный и красный измерительные провода к гнездам **COM** и **V $\Omega$** , соответственно.
3. Для измерения падения напряжения в режиме прямого тока на любом полупроводниковом элементе подсоедините красный измерительный провод к аноду проверяемого элемента, а черный – к его катоду.
4. На дисплее появится измеренное значение падения напряжения в режиме прямого тока. Если при подсоединении измерительных проводов неправильно определена полярность, на дисплее отобразится «1».

Исправный кремниевый диод должен показывать падение напряжения в режиме прямого тока 0,5 В до 0,8 В, в том числе и находясь в цепи. Однако показание при обратном подключении проводов может меняться в зависимости от сопротивления прочих путей прохождения тока между измерительными щупами.

### 3.2.4. Прозвонка электрических цепей.

#### Предупреждение

**Во избежание возможного повреждения мультиметра или обследуемого оборудования перед прозвонкой цепи отключите в ней ток и разрядите все высоковольтные конденсаторы.**

Для прозвонки цепи:

1. Установите поворотный переключатель в положение  $\bullet$
2. Подсоедините черный и красный измерительные провода к гнездам **COM** и **V $\Omega$** , соответственно.
3. Подсоедините измерительные провода к обследуемой цепи.
4. Если сопротивление цепи окажется не более 60 Ом, включится непрерывный звуковой сигнал.

### 3.2.5. Измерение емкости

#### Предупреждение

**Во избежание возможного повреждения мультиметра или обследуемого оборудования перед измерением емкости отключите ток в обследуемой цепи и разрядите все высоковольтные конденсаторы. Чтобы удостовериться, что конденсатор разряжен, предварительно измерьте напряжение на нем в режиме измерения постоянного напряжения.**

В мультиметре предусмотрены следующие пределы измерения емкости: 20,00 нФ, 200,0 нФ, 2,000 мкФ и 200,0 мкФ.

Для измерения емкости:

1. Установите поворотный переключатель в соответствующее положение в секторах **Cx** и выберите режим измерения емкости нажатием кнопки **Cx/Lx**.

2. Подсоедините черный и красный измерительные провода к гнездам **COM** и **Cx**, соответственно (также возможно измерение емкости с помощью многофункционального переходника).
3. Подсоедините измерительные провода к измеряемому конденсатору и считайте показания с дисплея.

#### **Некоторые рекомендации по измерению емкости:**

При измерении больших емкостей мультиметру может потребоваться некоторое время для стабилизации показания. Для улучшения точности измерения емкостей меньше 20 нФ вычитайте из них распределенную емкость прибора и измерительных проводов.

### 3.2.6. Проверка транзисторов

#### Предупреждение

**Во избежание поражения электрическим током или повреждения прибора не прикасайтесь между входом **hFE** и общим входом (**COM**) напряжением выше 250 В.**

1. Установите поворотный переключатель в положение **hFE**.
2. Вставьте разъемы «com» и «+» специального многофункционального переходника в гнезда **COM** и **hFE**, соответственно.
3. Определите, к какому типу (PNP или NPN) относится проверяемый транзистор и определите выводы эмиттера, базы и коллектора (e, b, c). Вставьте выводы транзистора в соответствующие гнезда на специальном многофункциональном переходнике.
4. Мультиметр покажет приблизительную величину **hFE** проверяемого транзистора.

### 3.2.7. Измерение индуктивности

В мультиметре предусмотрены следующие пределы измерения емкости: 20,00 мГн, 200,0 мГн, 2,000 Гн и 200,0 Гн.

Для измерения емкости:

1. Установите поворотный переключатель в соответствующее положение в секторах **Cx** и выберите режим измерения индуктивности нажатием кнопки **Cx/Lx**.
2. Подсоедините черный и красный измерительные провода к гнездам **COM** и **Lx**, соответственно.
3. Подсоедините измерительные провода к измеряемой индуктивности и считайте показания с дисплея.

### 3.2.8. Измерение температуры

#### Предупреждение

**Во избежание поражения электрическим током или повреждения прибора не прикасайтесь между общим входом (**COM**) и входом  $^{\circ}\text{C}$  переменное (эффективное значение) и постоянное напряжение выше 250 В.**

**Во избежание поражения электрическим током не проводите измерения температуры поверхностей, находящихся под постоянным напряжением выше 60 В или переменным напряжением выше 24 В (эффективное значение).**

**Во избежание возгорания или повреждения мультиметра не проводите измерения температуры в микроволновой печи.**

Для измерения температуры выполните следующие действия:

1. Установите поворотный переключатель в положение  $^{\circ}\text{C}$ , на дисплее отобразится значение температуры окружающей среды.
2. Правильно подсоедините к мультиметру многофункциональный измерительный переходник (контакт «+» переходника включается во входное гнездо  $^{\circ}\text{C}$ , контакт **COM** переходника подключается ко входному гнезду **COM**).
3. Правильно подсоедините термопару типа К к гнездам для подключения термопары на многофункциональном измерительном переходнике.
4. С помощью измерительного щупа термопары выполните измерение поверхности или внутренней части обследуемого объекта.
5. На дисплее появится измеренное значение температуры.

### 3.2.9. Измерение силы тока

#### Предупреждение

Во избежание повреждения прибора или получения травм из-за перегорания предохранителя не пытайтесь проводить измерения в цепи, в которой в разомкнутом состоянии разность потенциалов с заземлением выше 250 В.

Во избежание возможного повреждения прибора или обследуемого оборудования, перед началом измерений силы тока проверьте предохранители. Используйте надлежащие щупы, режим работы и диапазон измерений. Никогда не подсоединяйте щупы параллельно какой-либо цепи или элементу, если они вставлены в гнезда для измерения тока.



В мультиметре предусмотрены следующие пределы измерения силы постоянного и переменного тока: 200,0 мА, 10 А.

Для измерения силы тока:

- Отключите ток в обследуемой цепи. Разрядите все высоковольтные конденсаторы.
- Установите поворотный переключатель в соответствующее положение в секторах **A~** или **A=**.
- Подсоедините черный измерительный провод к гнезду **COM**, а красный измерительный провод – к гнезду **mA** в случае, если измеряемый ток не должен превышать 200 мА или к гнезду **10A**, если измеряемый ток лежит между 200 мА и 10 А.
- Разомкните обследуемую цепь. Подсоедините черный измерительный провод к стороне разрыва с отрицательным потенциалом, а красный – к стороне разрыва с положительным потенциалом (обратное подключение приведет к получению отрицательного значения силы тока, но не повредит мультиметру).
- Включите ток в обследуемой цепи и считайте показание с дисплея. Если на дисплее отображается только «1», это указывает на выход за пределы выбранного диапазона измерения. В этом случае следует переключиться на больший предел измерения.
- Отключите ток в обследуемой цепи и разрядите все высоковольтные конденсаторы. Отсоедините измерительные провода и восстановите обследуемую цепь.

## 4. ТЕХНИЧЕСКИЕ ХАРАКТЕРИСТИКИ

### 4.1. Общие характеристики

Максимальное допустимое напряжение	CAT II - 1000В, CAT III - 600В
Уровень загрязнения	2
Предельная рабочая высота	2000 м
Температура работы	0°C – 40°C (32°F – 122°F) при относительной влажности <80%, <10°C – без конденсации
Температура хранения	-10°C – 60°C (14°F – 140°F) при относительной влажности <70%, батарею следует вынуть
Температурный коэффициент	0,1 x (указанная точность)/°C (при <18°C или >28°C)
Максимальное напряжение между входными гнездами и землей	Переменное напряжение 750 В Постоянное напряжение 1000 В
Предохранители	Для входного гнезда <b>mA</b> : Самовосстанавливающийся предохранитель (быстродействующий 500мА/250В)
Частота выборки	3 Гц для цифровых данных
Дисплей	3½-разрядный жидкокристаллический. Автоматическое отображение единицы измерения в соответствии с выбранным режимом
Индикация выхода за предел измерения	На дисплее отображается «1»
Индикация разряженной батареи	При понижении напряжения батареи ниже нормального рабочего уровня на дисплее отображается «  »
Отображение полярности	«-» автоматически отображается при отрицательной полярности
Питание	Постоянное напряжение 9В 
Тип батареи	NEEDA 1604, 6F22 или 006P
Размеры	195 мм x 92 мм x 55 мм
Масса	Приблизительно 380 г (с учетом массы батарей)

### 4.2. Измерительные характеристики

Точность приведена в форме:  $\pm(\%$  от показания + количество единиц младшего разряда).

Стандартные условия: температура 18°C – 28°C, относительная влажность не выше 80%.

#### 4.2.1. Постоянное напряжение

Предел измерения	Разрешение	Точность
200 мВ	0,1 мВ	$\pm(0,5\%+1)$
2 В	1 мВ	
20 В	10 мВ	
200 В	100 мВ	
1000 В	1 В	$\pm(0,8\%+2)$

Входной импеданс: 10 МОм

Максимальное допустимое напряжение: постоянное напряжение 1000 В или переменное напряжение 750 В (эффективное значение), для предела измерения 200 мВ – переменное или постоянное значение 250 В.

#### 4.2.2. Переменное напряжение

Предел измерения	Разрешение	Точность
2 В	1 мВ	$\pm(0,8\%+3)$
20 В	10 мВ	
200 В	100 мВ	
1000 В	1 В	$\pm(1,2\%+3)$

Входной импеданс: 10 МОм.

Максимальное допустимое напряжение: постоянное напряжение 1000 В или переменное напряжение 750 В.

Частотный диапазон: 40 Гц – 400 Гц (40 Гц – 200 Гц на пределе измерения 750 В), эффективное значение синусоидальной волны (средний отклик).

#### 4.2.3. Проверка транзисторов

Режим	Описание	Условия проверки
<b>hFE</b>	Отображается примерное значение hFE (0-1000)	Ток базы около 10 мкА. Напряжение коллектор-эмиттер около 2,8 В

Защита от перегрузки: самовосстанавливающийся предохранитель (быстродействующий 500мА/250В).


#### 4.2.4. Сопротивление

Предел измерения	Разрешение	Точность
200 Ом	0,1 Ом	$\pm(0,8\%+3)$
2 кОм	1 Ом	
200 кОм	10 Ом	$\pm(0,8\%+1)$
200 кОм	0,1 кОм	
2 МОм	1 кОм	
20 МОм	10 кОм	$\pm(2,0\%+5)$

Защита от перегрузки: постоянное или переменное (эффективное значение) напряжение 250 В.

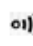
Напряжение в разомкнутой цепи: менее 700 мВ.

#### 4.2.5. Проверка диодов

Режим	Диапазон	Разрешение	Функция
	1 В	1 мВ	Прямой ток: около 1 мА Обратное напряжение: около 1,5 В. Отображается приближительное падение напряжения на диоде в режиме прямого тока

Защита от перегрузки: постоянное или переменное (эффективное значение) напряжение 250 В.

#### 4.2.6. Прозвонка цепей

Режим	Описание	Условия прозвонки
	Звуковой сигнал подается, если измеренное сопротивление цепи превышает 60 Ом	Напряжение в разомкнутой цепи: приблизительно 500 мВ.

Защита от перегрузки: постоянное или переменное (эффективное значение) напряжение 250 В.

#### 4.2.7. Емкость

Предел измерения	Разрешение	Точность
20 нФ	10 пФ	$\pm(4\%+8)$
200 нФ	0,1 нФ	
2 мкФ	1 нФ	
200 мкФ	0,1 мкФ	$\pm(4\%+15)$



Защита от перегрузки: самовосстанавливающийся предохранитель (быстродействующий 500мА/250В).

**4.2.8. Индуктивность**

Предел измерения	Разрешение	Точность
20 мГн	10 мкГн	±(3%+8)
200 мГн	0,1 мГн	
2 Гн	1 мГн	
20 Гн	10 мГн	

Защита от перегрузки: самовосстанавливающийся предохранитель (быстродействующий 500мА/250В).

**4.2.9. Температура**

Диапазон	Разрешение	Точность
-20°C – 0°C	1°C	±(5,0%+4)
1°C – 400°C		±(1,0%+3)
401°C – 1000°C		±2,0%

Погрешность, вносимая термопарой, не включена в температурные параметры.

Защита от перегрузки: самовосстанавливающийся предохранитель (быстродействующий 500мА/250В).

**4.2.10. Постоянный ток**

Предел измерения	Разрешение	Точность
200 мА	0,1 мА	±(1,5%+1)
10 А	10 мА	±(2,0%+5)

Защита от перегрузки: самовосстанавливающийся предохранитель (быстродействующий 500мА/250В); на пределе измерения 10А защита предохранителем не предусмотрена.

Максимальный входной ток:

- для диапазона **mA**: постоянный или переменный (эффективное значение) ток 200 мА.

- для диапазона **10 А**: Постоянный или переменный (эффективное значение) ток 10 А.

При измерениях токов >5 А, максимальная продолжительность непрерывных измерений – 4 минуты, с интервалами не менее 10 минут.

**4.2.11. Переменный ток**

Предел измерений	Разрешение	Точность
200 мА	0,1 мА	±(1,8%+3)
10 А	10 мА	±(3,0%+7)

Защита от перегрузки: самовосстанавливающийся предохранитель (быстродействующий 500мА/250В); на пределе измерения 10А защита предохранителем не предусмотрена.

Максимальный входной ток:

- для диапазона **mA**: постоянный или переменный (эффективное значение) ток 200 мА.

- для диапазона **10 А**: Постоянный или переменный (эффективное значение) ток 10 А.

При измерениях токов >5 А, максимальная продолжительность непрерывных измерений – 4 минуты, с интервалами не менее 10 минут.

Частотный диапазон: 40 Гц – 400 Гц, эффективное значение синусоидальной волны (средний отклик)

**5. ТЕХНИЧЕСКОЕ ОБСЛУЖИВАНИЕ**

В этом разделе приведена основная информация по уходу и обслуживанию, включая инструкции по замене батареи.

Не пытайтесь производить ремонт или сервисное обслуживание мультиметра, если вы не имеете соответствующей квалификации и не обладаете необходимой информацией по калибровке, проверке и обслуживанию прибора.

**5.1. Общее обслуживание**

**⚠ Предупреждение**

Во избежание поражения электрическим током и повреждения мультиметра не допускайте попадания воды внутрь корпуса прибора. Прежде чем открывать корпус, отсоедините от него измерительные провода.

Периодически протирайте корпус влажной тканью с мягким моющим средством. Не используйте абразивов и растворителей.

Грязь или влага во входных гнездах могут повлиять на показания прибора.

В связи с этим необходимо очищать входные гнезда, для чего нужно выполнить следующие действия:

Выключите мультиметр и отсоедините измерительные провода.

Вытрясите грязь, которая могла попасть в гнезда.

Пропитайте чистый тампон чистящим или смазочным средством (таким, как WD-40).

Протрите тампоном каждое гнездо. Смазочное средство изолирует гнезда от загрязнений, содержащих влагу.

**5.2. Замена батареи**

**⚠ Предупреждение**

Во избежание получения неверных показаний, которые могут стать причиной поражения электрическим током или получения травмы, заменяйте батареи, как только дисплеем появляется индикатор разряженной батареи «**EA**».

Перед заменой батареи отсоедините измерительные провода и любые разъемы от обследуемых цепей, выключите мультиметр и отсоедините от него измерительные провода.

Для замены батареи выполните следующие действия (см. рисунок 3):

1. Установите поворотный переключатель в положение **OFF**.
2. Отсоедините измерительные провода от входных гнезд.
3. С помощью отвертки выверните два винта, фиксирующих крышку батарейного отсека.
4. Снимите крышку батарейного отсека.
5. Вытащите использованную батарею.
6. Вставьте на ее место свежую батарею на 9 В (тип 6F22)
7. Установите на место крышку батарейного отсека и закрепите ее двумя винтами.

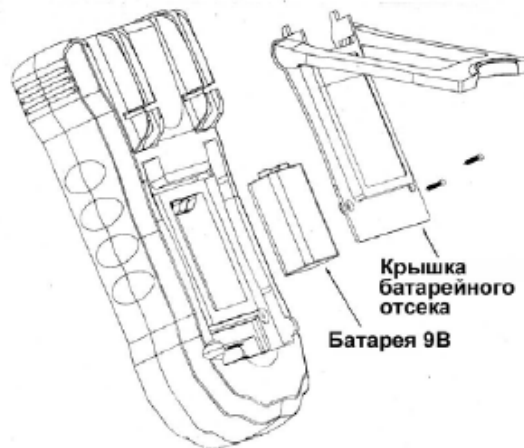


Рисунок 3. Замена батареи.