

RM22-10-ZJ





## Описание

### Характеристики

Максимальная токовая нагрузка на одиночный контакт, А: 5

Максимальная токовая нагрузка на соединитель, А: 42

Сопротивление контактов, мΩ: 2.5-5

Сопротивление изоляции, МΩ: 5000

Степень защиты: IP54

Температурный диапазон: -60~+150 °С

Фланец для монтажа: Да

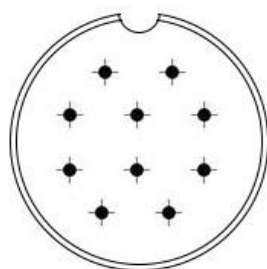
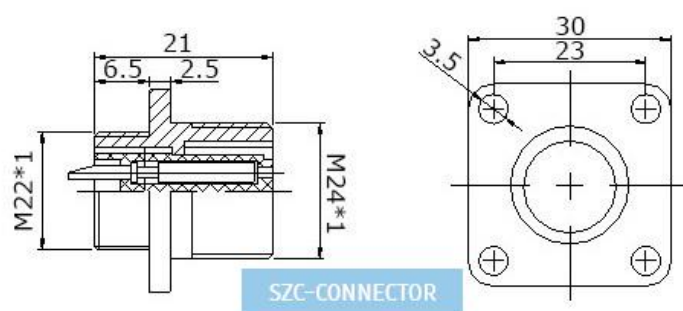
Функциональное назначение: Вилка

Напряжение, не более, В: 560

Способ монтажа: На блок

Количество контактов: 10

## Чертежи



- —  $\varnothing 1\text{MM}$
- ⊕ —  $\varnothing 1.5\text{MM}$
- ◐ —  $\varnothing 2\text{MM}$
- ◑ —  $\varnothing 3\text{MM}$