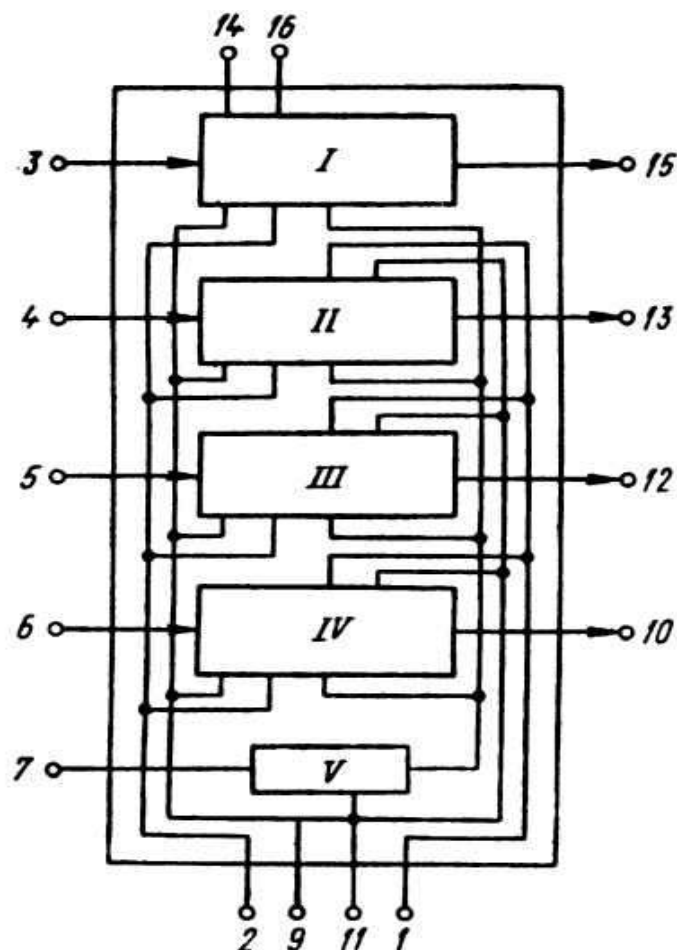


К1119ПУ2А, К1119ПУ2Б

Микросхемы представляют собой четыре преобразователя уровней, один из которых с автономным питанием и предназначены для преобразования уровня ТТЛ в уровни, необходимые для управления приборами с переносом заряда. Содержат 150 интегральных элементов. Корпус типа 402.16-34, масса не более 2,3 г.



Структурная схема К1119ПУ2:

I - IV - преобразователи уровней; V - блок задания режима

Назначение выводов: 1 - напряжение питания ($U_{п2}$); 2 - регулировка времени нарастания $R1$; 3 - вход 1, $D1$; 4 - вход 2, $D2$; 5 - вход 3, $D3$; 6 - вход 4, $D4$; 7 - регулировка потребляемой мощности $R2$; 8 - общий; 9 - регулировка времени спада $R3$; 10 - выход 4, $Q4$; 11 - напряжение питания ($U_{п1}$); 12 - выход 3, $Q3$; 13 - выход 2, $Q2$; 14 - напряжение питания ($U_{п1}$); 15 - выход 1, $Q1$; 16 - напряжение питания ($U_{п2}$).

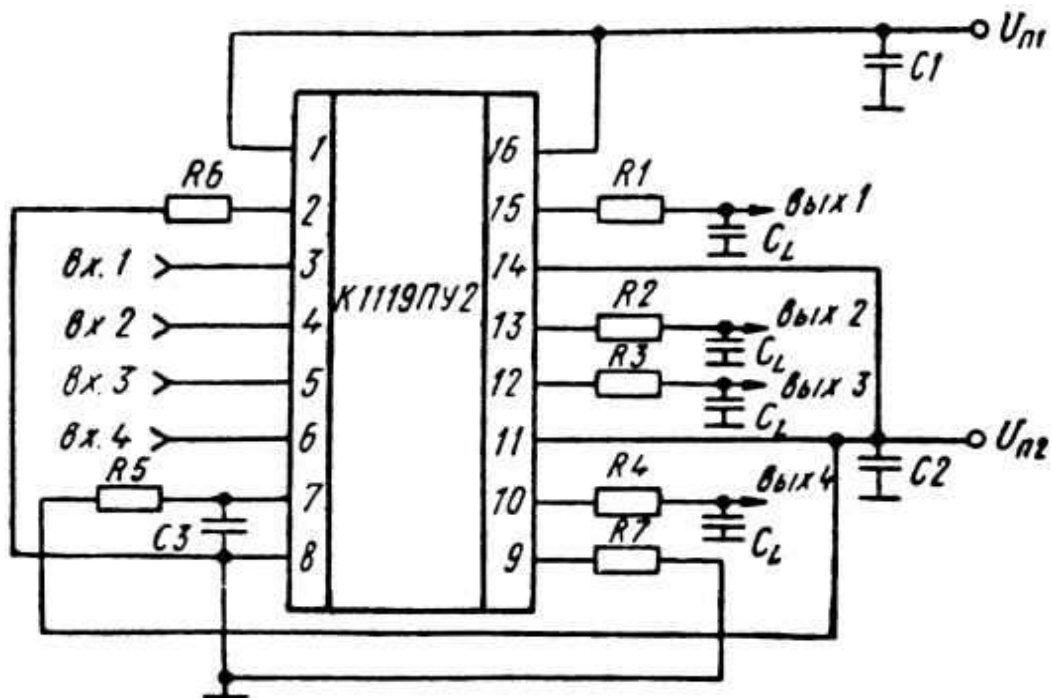


Схема включения К1119ПУ1:

$U_{п1} = 6...24$ В; $U_{п2} = 0...10$ В при $U_{п1} > U_{п2}$; $R1...R4 = 13...100$ Ом $\pm 10\%$;
 $C1, C2 = 0,047$ мкФ $\pm 20\%$; $C3 = 2700$ пФ $\pm 20\%$; C_L = емкость нагрузки;
 $R5 = \infty$ при $U_{п1} = 14...24$ В; $R6 = 0...100$ Ом; $R7 = 0...100$ Ом

Номиналы резисторов R6, R7 устанавливаются в процессе эксплуатации.

Электрические параметры

Напряжение питания:

$U_{п1}$:

- К1119ПУ2А 6...24 В
- К1119ПУ2Б 6...17 В

$U_{п2}$ 0...10 В

Допустимые изменения напряжение питания:

$U_{п1}$:

- К1119ПУ2А 5,7...25,2 В
- К1119ПУ2Б 5,7...18 В

$U_{п2}$ 0...10,5 В

Выходное напряжение низкого уровня (регулируемое):

- при $U_{п2} = 0$ ≤ 1 В
- при $U_{п2} = 10$ В ≤ 11 В

Выходное напряжение высокого уровня (регулируемое):

- при $U_{п1} = 6$ ≥ 4 В
- при $U_{п1} = 24$ В (К1119ПУ2А) ≥ 24 В
- при $U_{п1} = 17$ В (К1119ПУ2Б) ≥ 17 В

Ток потребления:

при низком уровне выходного напряжения:

- K1119ПУ2А ≤ 70 мА
- K1119ПУ2Б ≤ 60 мА

при высоком уровне выходного напряжения:

- K1119ПУ2А ≤ 55 мА
- K1119ПУ2Б ≤ 50 мА

Входной ток:

- низкого уровня ≤ | -1 | мА
- высокого уровня ≤ 100 мА

Время перехода:

- при включении ≤ 30 нс
- при выключении ≤ 25 нс

Время задержки распространения сигнала

при включении (выключении) ≤ 30 нс

Предельно допустимые режимы эксплуатации

Максимальное входное напряжение:

- низкого уровня 0,5 В
- высокого уровня 12 В

Напряжение питания $U_{п1}$:

минимальное 5,7 В

максимальное:

- K1119ПУ2А 25,2 В
- K1119ПУ2Б 18 В

Напряжение питания $U_{п2}$:

- минимальное 0 В
- максимальное 10 В

Максимальная емкость нагрузки 250 пФ

Максимальная допустимая температура корпуса +85 °С

Температура окружающей среды -10...+70 °С

Рекомендации по применению

При пайке выводов микросхем в аппаратуру одножальным паяльником: температура жала паяльника не более 280 °С и не менее 230 °С; время касания каждого вывода не более 4 с; расстояние от корпуса до места пайки (по длине вывода) не менее 2,5 мм; интервал между пайками соседних выводов не менее 10 с; жало паяльника должно быть заземлено.

При работе с микросхемами должны быть приняты меры для исключения паразитной генерации из-за наводок и связей в цепях соединений.

Разрешается производить монтаж микросхем в аппаратуру два раза, а демонтаж - один раз.

Число допускаемых перепаек выводов микросхем - 3;

Допустимое значение статического потенциала 250 В.