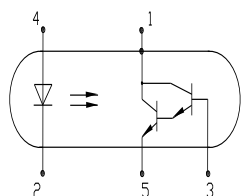
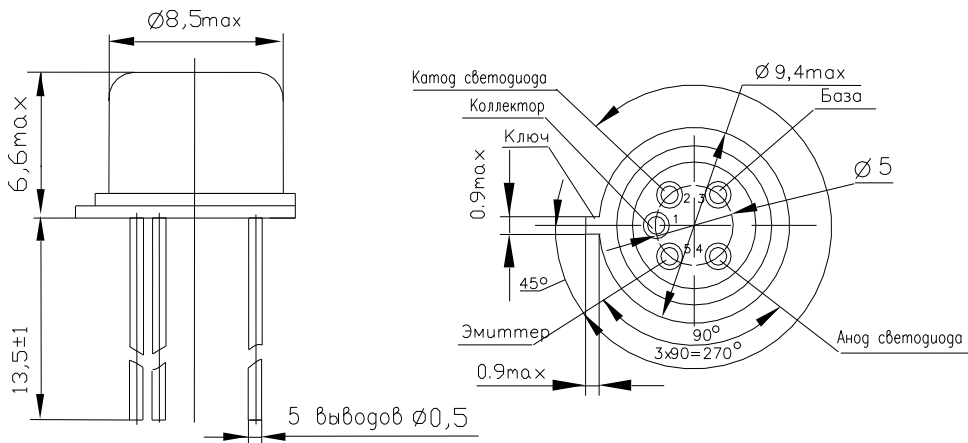


Оптопары транзисторные ЗОТ127А - Е

Оптопары транзисторные ЗОТ127А – Е в металлостеклянном корпусе, состоящие из кремниевого эпитаксиально-планарного п-р-п транзисторного приемника и GaAlAs меза-эпитаксиального инфракрасного диодного излучателя предназначены для использования в радиоэлектронной аппаратуре специального назначения для бесконтактной коммутации цепей постоянного тока с гальванической развязкой между входом и выходом.

Оптопары транзисторные ЗОТ127А - Е соответствуют техническим условиям аАО.339.402 ТУ.



вход оптопары – выводы 2, 4

выход оптопары – выводы 1, 5

Масса оптопары ≤ 2 г.

Т а б л и ц а 1 - Электрические параметры оптопар при приемке, поставке и хранении

Наименование параметра, (режим измерения), единица измерения	Буквенное обозначение параметра	Норма параметра					
		ЗОТ127А	ЗОТ127Б	ЗОТ127В	ЗОТ127Г	ЗОТ127Д	ЗОТ127Е
Входное напряжение, ($I_{вх\ опт}=5\text{ мА}$), В	$U_{вх\ опт}$	≤1,6	≤1,6	≤1,6	≤1,6	≤1,6	≤1,6
Выходное остаточное напряжение, ($I_{вх\ опт}=5\text{ мА}$, $I_{вых\ опт}=70\text{ мА}$), В ($I_{вх\ опт}=0,5\text{ мА}$, $I_{вых\ опт}=2,5\text{ мА}$), В ($I_{вх\ опт}=0,8\text{ мА}$, $I_{вых\ опт}=2,5\text{ мА}$), В ($I_{вх\ опт}=5\text{ мА}$, $I_{вых\ опт}=100\text{ мА}$), В ($I_{вх\ опт}=5\text{ мА}$, $I_{вых\ опт}=200\text{ мА}$), В	$U_{вых.ост\ опт}$	≤1,5 ≤1,2 - - -	≤1,5 - - - -	≤1,5 - ≤1,2 - -	- ≤1,2 - ≤1,5 -	- ≤1,2 - - ≤1,5	- ≤1,2 - ≤1,5 -
Ток утечки на выходе оптопары, ($I_{вх\ опт}=0$, $U_{ком\ опт}=30\text{В}$), мкА ($I_{вх\ опт}=0$, $U_{ком\ опт}=50\text{В}$), мкА ($I_{вх\ опт}=0$, $U_{ком\ опт}=60\text{В}$), мкА	$I_{ут.вых\ опт}$	≤10 - -	≤10 - -	≤10 - -	≤10 - -	- ≤10 -	- - ≤10
Сопротивление изоляции, ($U_{из\ опт}=500\text{ В}$), Ом	$R_{из\ опт}$	≥10 ¹¹	≥10 ¹¹	≥10 ¹¹	≥10 ¹¹	≥10 ¹¹	≥10 ¹¹

Примечание: Измерение параметров, кроме $U_{вх\ опт}$, $R_{из\ опт}$ проводится при внешнем резисторе сопротивлением 1 МОм между выводами 3 и 5 оптопары.

Т а б л и ц а 2 - Предельно допустимые значения параметров электрических режимов эксплуатации оптопар

Наименование параметра, (условия измерения), единица измерения	Буквенное обозначение	Норма					
		3ОТ127А	3ОТ127Б	3ОТ127В	3ОТ127Г	3ОТ127Д	3ОТ127Е
Максимально- допустимое входное обратное напряжение, В	$U_{\text{вх.обр. макс}}$	2	2	2	2	2	2
Максимально допустимое коммутируемое напряжение, В	$U_{\text{ком макс опт}}$	30	30	30	30	50	60
Максимально допустимое напряжение изоляции, В	$U_{\text{из опт}}$	1000	1000	1000	1000	1000	1000
Максимальный допустимый постоянный входной ток, мА	$I_{\text{вх. макс опт}}$	30	30	30	30	30	30
Максимально допустимый импульсный входной ток, мА при $\tau_{\text{и}} \leq 10$ мкс;	$I_{\text{вх.и. макс опт}}$	85	85	85	85	85	85
Максимально допустимый импульсный выходной ток, мА	$I_{\text{вых.и. макс опт}}$	100	100	100	200	200	10

Примечание: Измерение параметров $U_{\text{ком макс опт}}$ проводится при внешнем резисторе между выводами 3 и 5 оптопары сопротивлением 1 Мом в диапазоне температур от -60°C до плюс 70°C и 0,5Мом в диапазоне температур от -60°C до плюс 85°C.

Минимальная наработка 25 000ч. При облегченных режимах (не свыше 0,5 по выходным токам и коммутируемым напряжениям от значений, указанных в таблице 1 и температурах окружающей среды от 0÷40°C) минимальная наработка 40000 ч. Срок сохраняемости 25 лет.

Оптопары пригодны для монтажа в аппаратуре методом пайки. При распайке температура корпуса не должна превышать 125 °С. При отсутствии контроля температуры корпуса оптопары распайка производится паяльником, нагретым до температуры не более 265 °С в течение времени не более 3 секунд.

Изготовитель:

**ОАО «НПП «ЗАВОД ИСКРА»
432030, г. Ульяновск, проспект Нариманова, 75**

тел.: (8422) 46-80-48, 46-81-90, факс: (8422) 46-37-46, 46-37-47
e-mail: iskra@iptk.ru; Web сайт: www.zavod-iskra.ru