

соединители типов РПКМ1—РПКМ4



Применение

Применяются в радиоэлектронной и радиотехнической аппаратуре как соединители общего назначения

Стандарты

ОСТ В 11 0121-91
АВО.364.040ТУ

Описание конструкции

- врубные
- комбинированные: радиочастотные (РЧ) и низкочастотные (НЧ) контакты
- климатическое исполнение В
- кодирующий элемент

- покрытие контактов: золото, серебро
- метод монтажа: пайка
- пылебрызгозащищенные по стыку корпусов

Характеристики

Механические

вибрация:
диапазон частот, Гц - 5...2500
ускорение, м/с² - 150 (15g)

одиночные удары:
ускорение, м/с² - 5000 (500g)

многократные удары:
ускорение, м/с² - 750 (75g)

линейные нагрузки:
ускорение, м/с² - 1500 (150g)

Требования к надежности

минимальная наработка, ч
10000
при числе сочленений-расчленений
500

минимальный срок сохраняемости, лет
20

Электрические

максимальное рабочее напряжение
постоянного тока
см. схемы расположения контактов

рабочий ток на контакт
см. схемы расположения контактов

сопротивление электрического контакта,
не более, МОм

Ø 1,0 - 5
Ø 1,5 - 2,5
РЧ - 10

сопротивление изоляции в нормальных
климатических условиях, не менее
низкочастотных соединителей -
5000 МОм
радиочастотных соединителей -
1000 МОм

Климатические

температура окружающей среды, °С
от минус 60 до плюс 100

смена температур, °С
от минус 60 до плюс 120
(с учетом температуры перегрева
контактов)

атмосферное пониженное давление
рабочее Па(мм рт.ст.)
1,3×10⁻⁴ (1×10⁻⁶)

Обозначение

	РПКМ	-67/32	Ш	1	-0/1	-В
Тип						
1-одинарный соединитель с серебряными контактами						
2-одинарный соединитель с золочёными контактами						
3-сдвоенный соединитель с серебряными контактами						
4-сдвоенный соединитель с золочёными контактами						
Количество контактов (см. примечание 1)						
Вид контактов: Ш - вилка (штырь) Г - розетка (гнездо)						
Конструктивное исполнение: Вилка: 1 - без кожуха Розетка: 1 - без кожуха, корпус с отверстиями для крепления кожуха 3 - без кожуха, корпус без отверстий для крепления кожуха 4 - с кожухом (не изготавливается)						
Дополнительное обозначение номера радиочастотных контактов (см. примечание 2)						
Всеклиматическое исполнение						

Примечания

1. Количество контактов соединителей типов РПКМ1, РПКМ2 обозначается целым числом. Количество контактов соединителей типов РПКМ3, РПКМ4 (сдвоенных) обозначается дробью, в числителе которой число контактов в верхней (там, где на корпусе надпись "Верх"), а в знаменателе число контактов в нижней схеме расположения контактов. В случае отсутствия одной из схем расположения контактов в сдвоенном соединителе условно вместо нее проставляется буква "С" (РПКМ3-С/67Ш1-В).
2. Номер радиочастотных контактов указывается для схем расположения контактов, в которых предусмотрены радиочастотные контакты. В сдвоенном соединителе, если в одной из схем расположения контактов нет радиочастотных контактов ставится "0" (РПКМ3-67/32Ш1-0/1-В).
В случае отсутствия одной из схем расположения контактов в сдвоенном соединителе вместо нее в обозначении номера радиочастотных контактов ставиться буква "С" (РПКМ3-С/32Г1-С/1-В).

Пример обозначения при заказе:

Вилка РПКМ4-67/32Ш1-0/1-В АВ0.364.040 ТУ
Розетка РПКМ3-32/32Г1-1/1-В АВ0.364.040 ТУ

Таблица 1

Условное обозначение контактов			
Диаметр контакта, мм	1,0	1,5	РЧ -контакт
Условное обозначение			

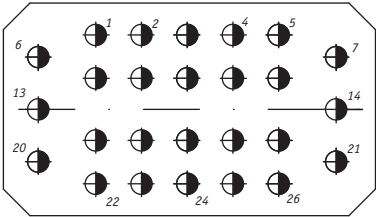
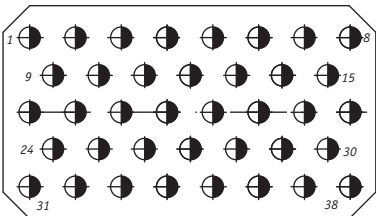
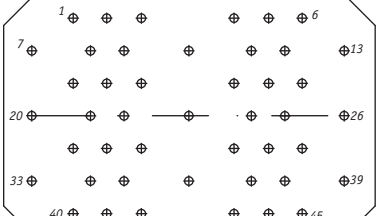
соединители типов РПКМ1 — РПКМ4

Таблица 2

Номер РЧ контакта	Марка присоединяемого кабеля	Выходной диаметр гайки, мм
1	РК50-1-11, РК75-1-11 РК50-1-21, РК75-1-21	2,6
2	РК50-2-12, РК75-2-11 РК50-2-14, РК75-2-12 РК50-2-21, РК75-2-21 РК50-2-22, РК75-2-22	4,0
3	РК50-2-11, РК50-2-13	4,3

Таблица 3

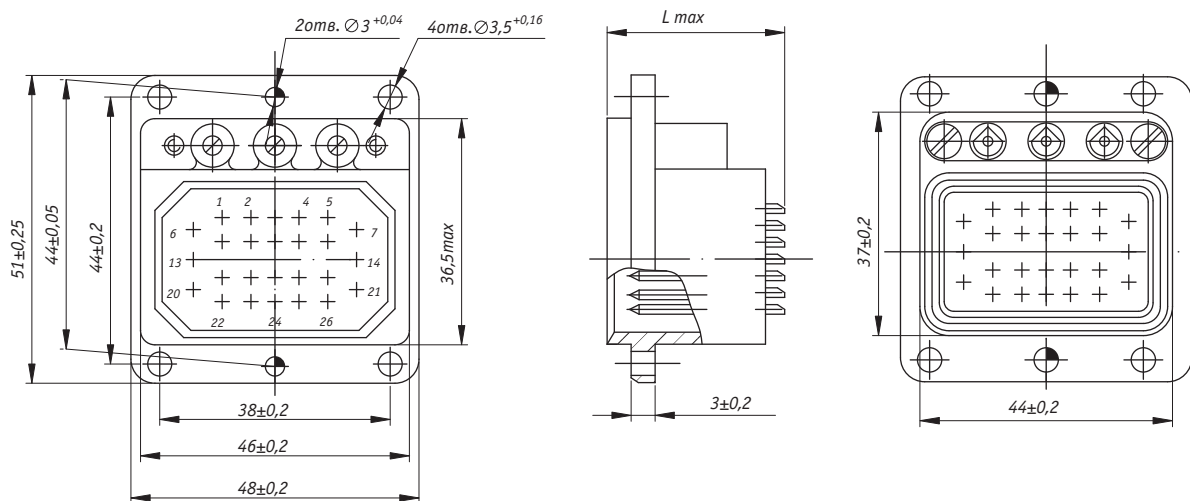
Схемы расположения контактов

Схема расположения контактов	Номер схемы	Диаметр контактов	Кол-во контактов	Рабочий ток на контакт, не более, А		Номера контактов, находящихся под максимальным напряжением	Максимальное рабочее напряжение, не более, В
				одинарный	сдвоенный		
	1	1,5	26	3,7	3,0	1-5 8-12 15-19 22-26	350
						6, 7 13, 14 20, 21	800
	2	1,5	38	3,3	2,6	1-38	350
	3	1,0	45	1,6	1,3	1-6, 8, 9, 11 12, 14-19 21, 22, 24 25, 27-32 34, 35, 37 38, 40, 45	400
						7, 10, 13 20, 23, 26 33, 36, 39	1000

Продолжение табл. 3

	4	1,0	57	1,6	1,3	57	400
	5	1,0	64	1,2	1,0	1-10 58-67	100
		1,5	3	7,0	6,0	11-57	350
	6	1,0	30	2,0	1,6	1-4, 6-7, 9-12, 14-17, 19-22, 24, 25, 27-30	400
						5, 8, 13, 18, 23, 26	1000
		РЧ	2	-	-	B1, B2	100
	7	РЧ	6	-	-	B1- B6	100

Конструкция и размеры соединителей приведены на рисунках 1-4

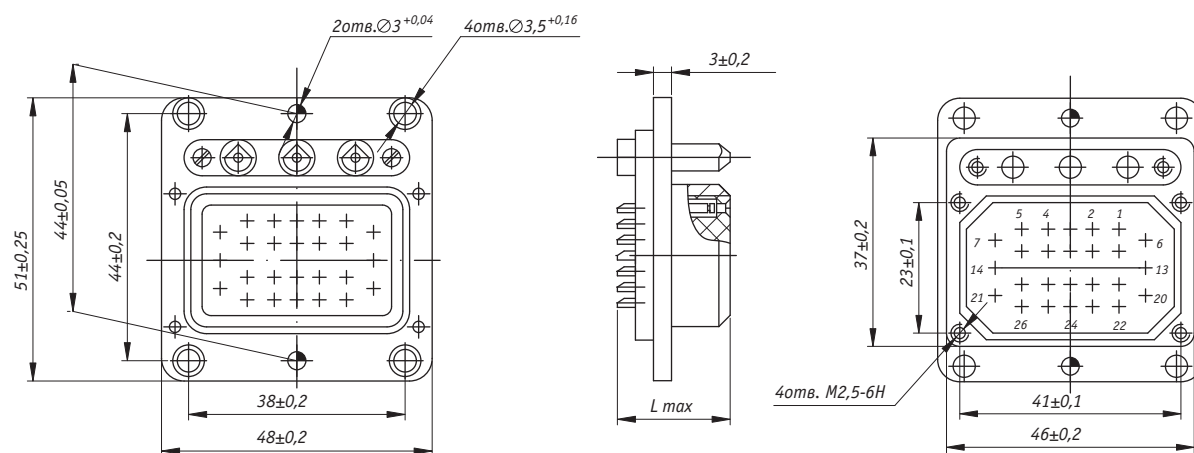


$L_{max} = 28$ мм - для схем расположения контактов 1, 2, 3, 4, 5

$L_{max} = 38$ мм - для схем расположения контактов 6, 7

Рисунок 1 - Вилка одинарного соединителя

соединители типов РПКМ1 – РПКМ4



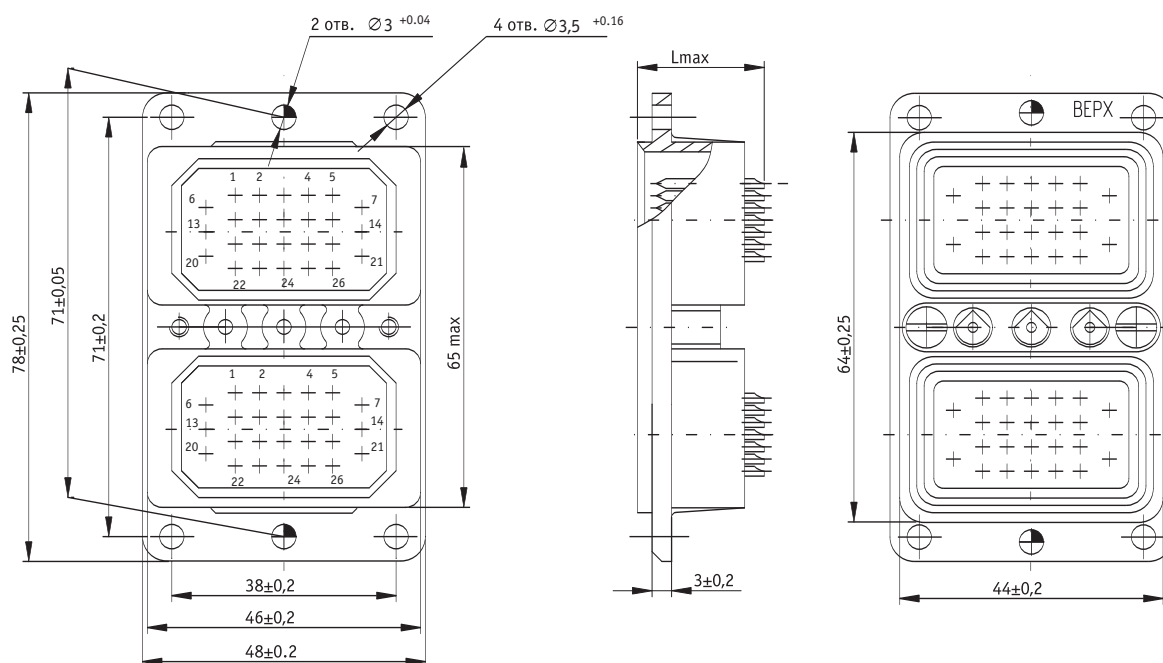
$L_{max} = 25$ мм - для схем расположения контактов 1, 2, 3, 4, 5

$L_{max} = 35$ мм - для схем расположения контактов 6, 7

Примечание

Розетка изготавливается без 4 отверстий M2,5 для конструктивного исполнения 3

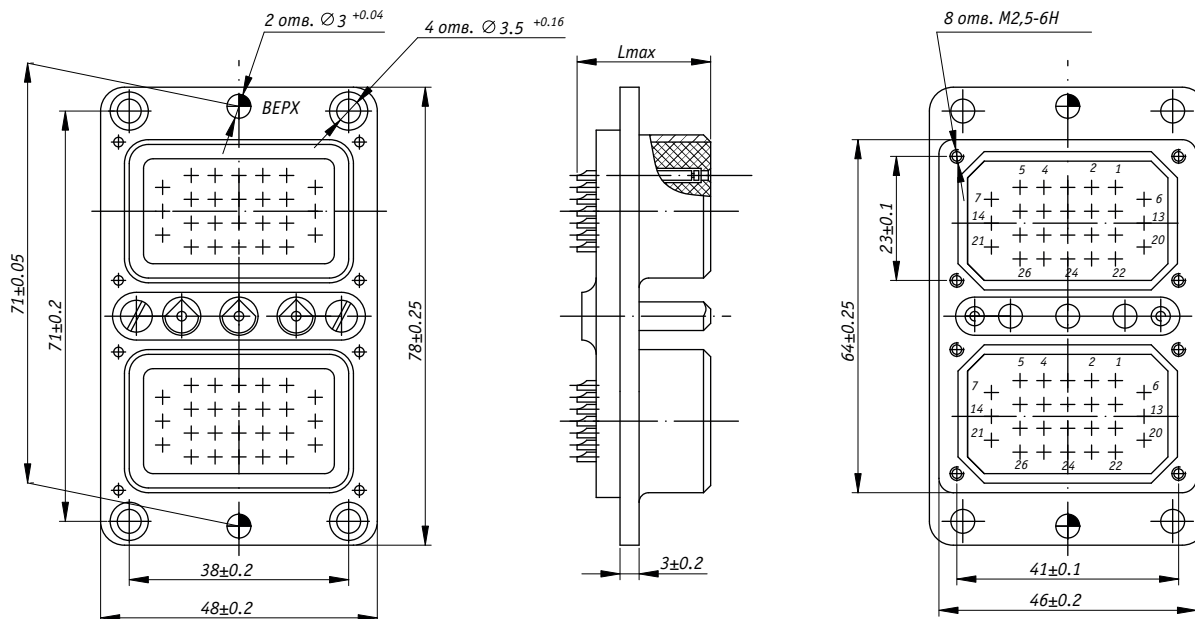
Рисунок 2 - Розетка одинарного соединителя



$L_{max} = 28$ мм - для схем расположения контактов 1, 2, 3, 4, 5

$L_{max} = 38$ мм - для схем расположения контактов 6, 7

Рисунок 3 - Вилка сдвоенного соединителя



$L_{max} = 25$ мм - для схем расположения контактов 1, 2, 3, 4, 5
 $L_{max} = 35$ мм - для схем расположения контактов 6, 7

Примечание

Розетка изготавливается без 4 отверстий M2,5 для конструктивного исполнения 3
 Рисунок 4 - Розетка сдвоенного соединителя

Указания по эксплуатации

Минимальная наработка может быть доведена до 100000 ч при снижении максимальной температуры соединителя до 68°C.

При применении, монтаже и эксплуатации соединителей следует руководствоваться ОСТ В 11 0121 и АВО.364.040 ТО.

Хвостовики контактов соединителей допускают подсоединение проводов сечением 0,35 мм² для контактов диаметром 1 мм и сечением 1 мм² - для контактов диаметром 1,5 мм.

Примечание

Для трех номеров РЧ контактов марка присоединяемого кабеля и выходной диаметр гайки приведены в таблице 2.