

RM22-4-ZK



Описание

Характеристики

Максимальная токовая нагрузка на одиночный контакт, А: 13-20

Максимальная токовая нагрузка на соединитель, А: 55

Сопротивление контактов, мΩ: 2.5-5

Сопротивление изоляции, МΩ: 5000

Степень защиты: IP54

Температурный диапазон: -60~+150 °С

Фланец для монтажа: Да

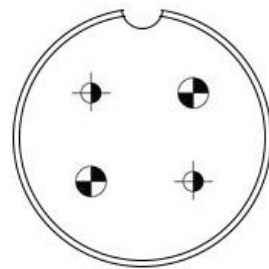
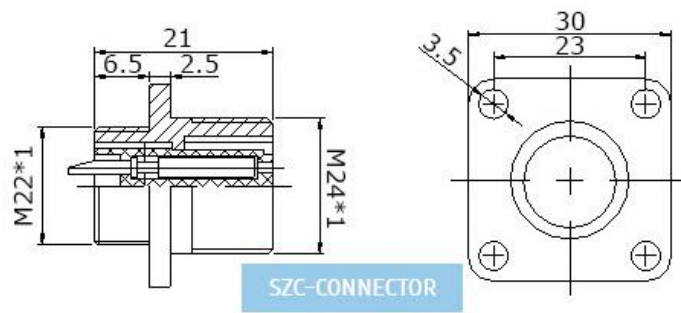
Функциональное назначение: Розетка

Напряжение, не более, В: 560

Способ монтажа: На блок

Количество контактов: 4

Чертежи



- — $\varnothing 1\text{MM}$
- ⊕ — $\varnothing 1.5\text{MM}$
- ◐ — $\varnothing 2\text{MM}$
- ◑ — $\varnothing 3\text{MM}$