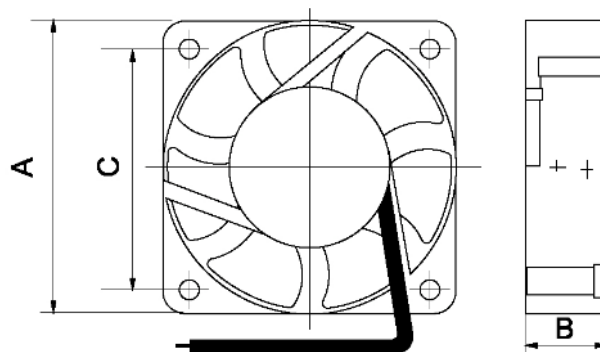


Tidar

Вентилятор RQD 5010MS 5VDC



1. Общая информация

Наименование	Описание	Условия испытания
Размер (АхВ), мм	50x10	
Межосевое расстояние (С), мм	40	
Подшипник	Маслосодержащий	
Номинальное напряжение, В	DC5	
Выводы	провод	
Мощность, Вт	0,9	
Номинальный ток, А	0,18 + 10% МАКС.	При номинальном напряжении: 1. 25°C 2. Относительная влажность 65% 3. Измерение через 5 минут
Номинальная скорость, об/мин/мин	4300 ±10%	
Производительность, CFM / м ³ /мин	10,5 0,301	1. Устройство для измерения PQ 2. Стандарт: АМСА 3. Номинальное напряжение 4. Номинальный ток
Уровень шума, дБ	24	1. Номинальное напряжение 2. Немая Комната 3. Расстояние: 1 М 4. Фоновый шум: <18 дБ
Наработка на отказ, час	Не менее 30 000 при 40°C	
Направление вращения	По часовой стрелке (со стороны этикетки)	
Вес, гр.	22,66	