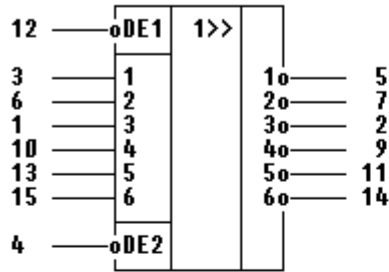


Шесть логических элементов НЕ с блокировкой и запретом



№ вв.	Назначение	№ вв.	Назначение
1	Вход	9	Выход
2	Выход	10	Вход
3	Вход	11	Выход
4	Вход "Блокировка"	12	Вход "Запрет"
5	Выход	13	Вход
6	Вход	14	Выход
7	Выход	15	Вход
8	Общий	16	Усс

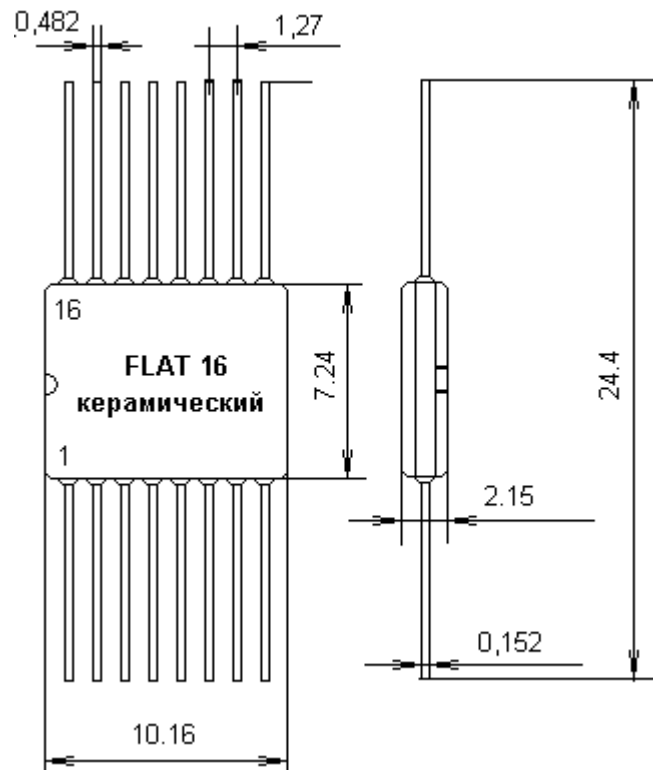
Таблица истинности

Входы								Выходы					
1	3	4	6	10	12	13	15	2	5	7	9	11	14
0	0	0	0	0	0	0	0	1	1	1	1	1	1
1	1	0	1	1	0	1	1	0	0	0	0	0	0
0	0	0	0	0	1	0	0	0	0	0	0	0	0
1	1	0	1	1	1	1	1	0	0	0	0	0	0
X	X	1	X	X	X	X	X	Z	Z	Z	Z	Z	Z

Микросхема содержит шесть двухходовых элементов ИЛИ. На входы управления DE1 всех шести инверторов от общего вывода 12 подается разрешающий сигнал с активным низким уровнем. Если входной уровень высокий, все входы инверторов запрещаются, а все выходы имеют низкий выходной сигнал.

Второй общий вход управления DE2 при высоком входном уровне переводит все выходы в состояние Z (разомкнуто; выходное сопротивление более 10 МОм).

ИС может применяться для организации работы на общую нагрузку и для согласования с ТТЛ-схемами, т. к. имеет на выходе мощные каскады.



Тип микросхемы	K564ЛН1
Фирма производитель	СНГ
Функциональное назначение	6 элементов НЕ
T, C	-55...+125
Vdd min...Vdd max, В	-0.5...+18
Pd, мВт	200
Напр. сиг.	D->Q
Vil(Vnl), В при Vdd=5В	1.5
Vih(Vnh), В при Vdd=5В	3.5
Icc, мкА при Vdd=5В	0.02
TrHL тип, нс при Vdd=5В	60
TrLH тип, нс при Vdd=5В	100
TrHL max, нс при Vdd=5В	135
TrLH max, нс при Vdd=5В	190
Vil(Vnl), В при Vdd=10В	3
Vih(Vnh), В при Vdd=10В	7
Icc, мкА при Vdd=10В	0.02
TrHL тип, нс при Vdd=10В	30
TrLH тип, нс при Vdd=10В	50
TrHL max, нс при Vdd=10В	60
TrLH max, нс при Vdd=10В	90
Vil(Vnl), В при Vdd=15В	4
Vih(Vnh), В при Vdd=15В	11
Icc, мкА при Vdd=15В	0.02
TrHL тип, нс при Vdd=15В	20
TrLH тип, нс при Vdd=15В	40
TrHL max, нс при Vdd=15В	40
TrLH max, нс при Vdd=15В	65
Корпус	16FLAT