

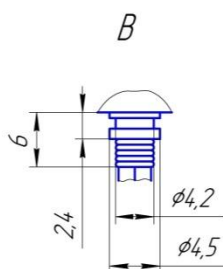
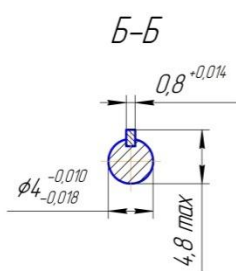
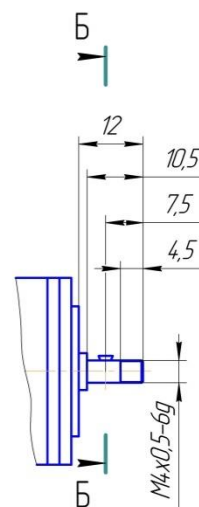
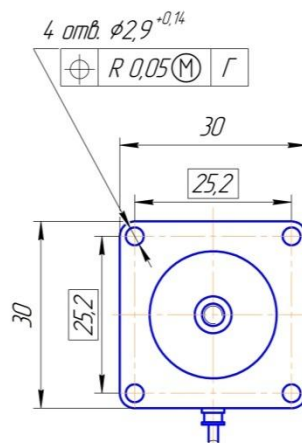
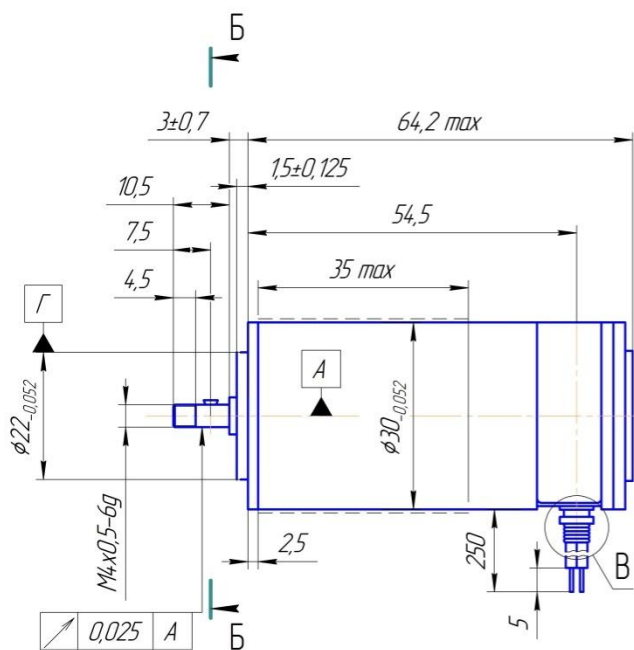
Основные параметры и условия эксплуатации электродвигателей ДПР-52



Рис. 1

Рис. 2
остальное - см. рис. 1

Рис. 3
остальное - см. рис. 1



Чертеж 4 – Габаритные, установочные и присоединительные размеры электродвигателей ДПР-52 (исполнение Н1- рис.1, исполнение Ф1- рис.2, исполнение Н2- рис.3)

Основные параметры

Обозначение изделия ¹⁾	Напряжение питания, В ²⁾	Мощность, Вт ³⁾	Номинальная частота вращения, об/мин ²⁾	Номинальный вращающий момент, мН·м	Потребляемый ток номинальном режиме, А, не более	Начальный пусковой момент при номинальном напряжении питания, мН·м	Номинальный режим работы	Электрохимическая постоянная времени, мс, не более	Масса, кг, не более	Минимальная наработка, ч	Минимальный срок службы, лет	Минимальный срок сохраняемости, лет	Габаритные, установочные и присоединительные размеры, мм
ДПР-52-Н1-02	27	6,15	6000 ²⁾	9,80	0,48	68,70	5)	20,0	0,26	1000 ⁷⁾	12	12	Чертеж4
ДПР-52-Н2-02													
ДПР-52-Ф1-02													
ДПР-52-Ф2-02													
ДПР-52-Н1-03	27	4,60	4500 ²⁾	9,80	0,31	54,00		20,0	0,26	2500	12	12	
ДПР-52-Н2-03													
ДПР-52-Ф1-03													
ДПР-52-Ф2-03								15	15				
ДПР-52-Ф2-03Б													
ДПР-52-Н1-04	27	2,60	2500 ²⁾	9,80	0,22	29,40		20,0	0,26	4000	12	12	
ДПР-52-Н2-04													
ДПР-52-Ф1-04													
ДПР-52-Ф2-04													
ДПР-52-Н1-07А	14	4,60	4500 ²⁾	9,80	0,60	54,00	20,0	0,26	2000	12	12		
ДПР-52-Н2-07А													
ДПР-52-Ф1-07А													
ДПР-52-Ф2-07А													
ДПР-52-Н1-07Б	14	4,6	6000 ⁴⁾	0	- ⁴⁾	54,0	6)	20,0	0,260	8)	12	12	

Примечания:

- 1) Электродвигатели выпускаются по техническим условиям ОСТ16 0.515.007-74.
В обозначение двигателей входит:
-52 - номер габарита;
- Н - крепление за наружную поверхность корпуса (Рис.1 чертежа 4);
- Ф - крепление за фланец (Рис.2 чертежа 4);
- 1 - с одним выходным концом вала;
- 2 - с двумя выходными концами вала (Рис.3 чертежа 4);
- 02, 03, 04, 07А - исполнение по номинальным данным.
-07Б – исполнение по номинальным данным с повышенными сроками службы и сохраняемости
- 2) По запросу потребителя возможны изготовление и поставка электродвигателей с другими величинами напряжения питания (от 6 до 48 В постоянного тока) и (или) частоты вращения (от 2000 до 20000 об/мин).
- 3) Указана номинальная полезная мощность.
- 4) Номинальный режим работы – продолжительный S1 (работа при номинальном напряжении питания и номинальном моменте нагрузки на валу).

Условия эксплуатации

Вид воздействия	Норма
<p>Синусоидальная вибрация:</p> <ul style="list-style-type: none"> - виброустойчивость - для всех исполнений электродвигателей, кроме ДПР-52-Н1-07Б - для электродвигателя ДПР-52-Н1-07Б - вибропрочность 	<p>диапазон частот – 1-5000 Гц, ускорение – не более:</p> <ul style="list-style-type: none"> - для исполнений Н1, Н2 – 116,5 м/с² (12 g); - для исполнений Ф1, Ф2 – 98,0 м/с² (10 g) <p>диапазон частот – 1-2000 Гц, ускорение – не более 147,0 м/с² (15 g) диапазон частот – 1-5000 Гц, ускорение – не более 196,0 м/с² (20 g)</p>
<p>Механический удар:</p> <ul style="list-style-type: none"> - многократного действия - одиночного действия 	<p>ускорение – не более 344,0 м/с² (35 g), длительность удара – 1-10 мс ускорение – не более 1471,0 м/с² (150 g), длительность удара – 1-5 мс</p>
Линейное ускорение	ускорение – не более 980,0 м/с ² (100 g)
Акустический шум	уровень звука 130 дБ в диапазоне частот 50-10000 Гц
<p>Температура воздуха или другого газа при эксплуатации:</p> <ul style="list-style-type: none"> - повышенная температура среды в нерабочем состоянии - повышенная температура среды в рабочем состоянии: - для всех исполнений электродвигателей, кроме ДПР-52-Н1-02, ДПР-52-Н2-02, ДПР-52-Н1-07Б - для электродвигателей ДПР-52-Н1-02, ДПР-52-Н2-02 - для электродвигателя ДПР-52-Н1-07Б - пониженная температура среды 	<p>85 °С</p> <p>85 °С</p> <p>80 °С</p> <p>80 °С в течение 30 мин при его работе в реверсивном режиме при питании напряжением синусоидальной формы с изменением амплитуды с 14 до 7 В (и ниже) частотой от 2 до 6 Гц. При этом изменение частоты реверсирования должно быть обратно пропорционально изменению величины амплитуды напряжения питания.</p> <p>минус 60 °С</p>
Изменение температуры среды	от минус 60 °С до 85 °С
Повышенная влажность воздуха	98 % при температуре 35 °С и более низких температурах без конденсации влаги
<p>Атмосферное пониженное давление</p> <ul style="list-style-type: none"> - для всех исполнений электродвигателей, кроме ДПР-52-Н1-07Б - для электродвигателя ДПР-52-Н1-07Б 	<p>0,000133 Па (10⁻⁶ мм. рт. ст) в течение 1 ч 666 Па (5 мм. рт. ст) при температуре 50 °С в течение 1 ч, в т.ч. в течение 63 мин при 80 °С, и в течение 1 ч при температуре минус 60 °С</p>
Атмосферное повышенное давление воздуха или другого газа	не более 297,2 кПа (3 кгс/см ²)
Атмосферные конденсированные осадки	иней
Среда воздуха или любого инертного газа	допускается эксплуатация в среде воздуха или любого инертного газа с содержанием кислорода от 1 до 50 % с влажностью, соответствующей точке росы не ниже минус 40 °С.
Спецфакторы	по ГОСТ В 20.39.404-81(группы исполнений - по запросу)